

INHALT





1. VOR DER INSTALLATION.....	1
2. INSTALLATION DES AUSSENGERÄTES.....	6
3. LÖTARBEITEN UND ROHRANSCHLÜSSE.....	6
4. SPÜLPROZEDUREN, LECKTEST UND TESTLAUF.....	8
5. LEERPUMPEN.....	9

Erforderliche Werkzeuge für die Installation

Kreuzschlitzschraubenzieher	4 mm Sechskantschlüssel
Stufe	Kelchwerkzeug für R32, R410A
Maßstab	Verteiler des Messgerätes
Messer oder Schere	für R32, R410A
Drehmomentschlüssel	Vakuumpumpe für R32, R410A
Schraubenschlüssel (oder Sechskantschlüssel)	Nachfüllschlauch für R32, R410A Rohrschneider mit Reibahle

1. VOR DER INSTALLATION

BEDEUTUNG DER AUF DEM INNENGERÄT UND/ODER AUSSENGERÄT ANGEBRACHTEN SYMBOLE

	WARNUNG (Brandgefahr)	In diesem Gerät wird ein brennbares Kältemittel verwendet. Wenn Kältemittel austritt und mit Feuer oder heißen Teilen in Berührung kommt, entsteht schädliches Gas und es besteht Brandgefahr.
		Lesen Sie vor dem Betrieb sorgfältig die BEDIENUNGSANLEITUNG .
		Service-Techniker müssen vor dem Betrieb die BEDIENUNGSANLEITUNG und die INSTALLATIONSANLEITUNG sorgfältig lesen.
		Weitere Informationen sind in der BEDIENUNGSANLEITUNG , INSTALLATIONSANLEITUNG usw. enthalten.

1-1. VORSICHTSMASSNAHMEN

- Lesen Sie unbedingt die "VORSICHTSMASSNAHMEN" vor dem Installieren des Klimageräts.
- Beachten Sie die hier aufgeführten Warnungen und Vorsichtsmaßnahmen zur Sicherheit.
- Bewahren Sie dieses Handbuch nach dem Lesen zusammen mit der **BEDIENUNGSANLEITUNG** zum späteren Nachschlagen auf.

⚠️ WARNUNG (Kann zum Tode, schweren Verletzungen usw. führen.)

- **Installieren Sie (als Benutzer) die Anlage nicht selbst.**
Eine falsche Installation kann zu Feuer, Stromschlägen, Verletzungen durch Herunterfallen der Einheit oder zu Wasseraustritt führen. Wenden Sie sich für die Installation an Ihren Fachhändler, bei dem Sie das Gerät gekauft haben, oder an autorisiertes Kundendienstpersonal.
- **Führen Sie die Installation unter genauer Einhaltung der Anweisungen der Installationsanleitung aus.**
Eine falsche Installation kann zu Feuer, Stromschlägen, Verletzungen durch Herunterfallen der Einheit oder zu Wasseraustritt führen.
- **Verwenden Sie beim Installieren der Anlage zu Ihrer Sicherheit geeignete Schutzausrüstung und Werkzeuge.**
Wird dies nicht getan, besteht Verletzungsgefahr.
- **Installieren Sie das Gerät an einem Ort, der das Gewicht des Geräts tragen kann.**
Wenn der Installationsort nicht ausreichend tragfähig ist, kann das Gerät herunterfallen und Verletzungen verursachen.
- **Elektrische Arbeiten müssen unter Beachtung der Installationsanleitung von einem qualifizierten, erfahrenen Elektriker durchgeführt werden. Das Gerät muss an einen eigenen, separat abgesicherten Kreis angeschlossen werden. Schließen Sie keine weiteren Elektrogeräte an diesen Kreis an.**
Falls die Kapazität des Sicherungskreises nicht ausreichend ist, oder die elektrische Verkabelung fehlerhaft ausgeführt wird, kann dies zu Feuer oder Stromschlägen führen.
- **Achten Sie darauf, die Kabel nicht zu beschädigen, indem Sie mit anderen Teilen oder Schrauben übermäßigen Druck ausüben.**
Schadhafte Kabel können zu Bränden oder Stromschlägen führen.
- **Sorgen Sie dafür, dass beim Einbau der elektronischen P.C.-Steuertafel für das Innengerät oder bei der Verkabelung der Netzstrom abgeklemt ist.**
Wird dies nicht getan, besteht die Gefahr eines Stromschlags.
- **Verwenden Sie zur Verbindung von Innen- und Außengerät die angegebenen Leitungen, und schließen Sie die Drähte richtig an den Klemmleisten an, so dass die Klemmleisten nicht durch Zug an den Drähten beansprucht werden. Keine Verlängerungskabel und keine Zwischenanschlüsse verwenden.**
Falscher Anschluss und falsche Befestigung können Brände auslösen.
- **Installieren Sie die Geräte niemals an Orten, an denen brennbare Gase austreten können.**
Falls brennbare Gase austreten und sich in der Nähe des Gerätes ansammeln, kann es zu einer Explosion kommen.
- **Schließen Sie das Stromkabel nicht über Zwischenanschlüsse oder Verlängerungskabel an, und schließen Sie nicht mehrere Geräte an einer Steckdose an.**
Dies kann zu Feuer oder Stromschlägen aufgrund defekter Kontakte, defekter Isolierung oder dem Überschreiten der zulässigen Stromstärke usw. führen.
- **Verwenden Sie für die Installation die mitgelieferten bzw. angegebenen Teile.**
Die Verwendung falscher Teile kann einen Wasseraustritt verursachen oder durch Feuer, Stromschlag, Herunterfallen der Einheit usw. Verletzungen verursachen.
- **Vor dem Einstecken des Stromkabels in die Steckdose, stellen Sie sicher, dass weder in Steckdose noch am Stecker Staub, Verschmutzungen oder lose Teile zu finden sind. Stecken Sie den Stecker des Stromkabels vollkommen in die Steckdose ein.**
Wenn sich doch Staub, Verschmutzungen oder lose Teile am Stecker des Stromkabels oder in der Steckdose befinden, kann dies zu Feuer oder Stromschlägen führen. Wenn Sie lose Teile am Stecker des Stromkabels finden, ersetzen Sie diesen.
- **Bringen Sie den Deckel des Schaltkastens am Innengerät und den Wartungsdeckel am Außengerät fest an.**
Falls der Deckel des Schaltkastens des Innengeräts und/oder der Wartungsdeckel des Außengerätes nicht richtig angebracht ist/sind, kann es aufgrund von Staub, Wasser usw. zu Feuer oder Stromschlägen kommen.
- **Achten Sie beim Installieren, Umsetzen oder Warten der Anlage darauf, dass keine andere Substanz als das vorgeschriebene Kältemittel (R32) in den Kältemittelkreislauf gelangt.**
Das Vorhandensein irgendeiner anderen Substanz wie z. B. Luft kann einen abnormalen Druckanstieg verursachen und zu einer Explosion oder zu Verletzungen führen. Die Verwendung eines anderen als des vorgeschriebenen Kältemittels für das System kann mechanische Schäden, Fehlfunktionen des Systems oder einen Ausfall der Anlage verursachen. Im schlimmsten Fall kann dies zu einer schwerwiegenden Beeinträchtigung der Produktsicherheit führen.
- **Lassen Sie das Kältemittel nicht in die Atmosphäre entweichen. Wenn das Kältemittel während der Installation austritt, lüften Sie den Raum. Nach Fertigstellung der Installation prüfen, dass kein Kältemittel austritt.**
Wenn Kältemittel austritt und in Kontakt mit Feuer oder heißen Teilen wie einem Heizlüfter, einer Petroleumheizung oder einem Kochherd kommt, entsteht ein schädliches Gas. Sorgen Sie für Belüftung gemäß EN378-1.
- **Verwenden Sie geeignete Werkzeuge und geeignetes Rohrleitungsmaterial für die Installation.**
Der Druck von R32 ist 1,6 Mal größer als R22. Die Benutzung von nicht geeigneten Werkzeugen und nicht geeignetem Material und eine unvollständige Installation können zum Platzen der Rohrleitungen oder Verletzungen führen.
- **Beim Abspumpen des Kältemittels, schalten Sie den Kompressor ab, bevor die Kältemittelleitungen getrennt werden.**
Wenn die Kältemittelleitungen getrennt werden, während der Kompressor läuft und das Absperrventil offen ist, könnte Luft eingesaugt werden und ein abnormaler Druckanstieg im Kühlkreislauf könnte die Folge sein. Das könnte die Rohrleitungen zum Platzen bringen oder Verletzungen verursachen.
- **Schließen Sie die Kältemittelleitungen beim Installieren des Geräts fest an, bevor Sie den Kompressor einschalten.**
Wenn der Kompressor eingeschaltet wird, bevor die Kältemittelleitungen angeschlossen sind und das Absperrventil offen ist, könnte Luft eingesaugt werden und ein abnormaler Druckanstieg im Kühlkreislauf könnte die Folge sein. Das könnte die Rohrleitungen zum Platzen bringen oder Verletzungen verursachen.
- **Befestigen Sie Konusmuttern mit einem Drehmomentschlüssel gemäß den Angaben in dieser Anleitung.**
Wenn eine Konusmutter zu fest angezogen wird, kann sie nach längerer Zeit bersten und das Austreten von Kältemittel verursachen.
- **Das Gerät muss gemäß den nationalen Bestimmungen für Elektroanschlüsse installiert werden.**
- **Erden Sie das Klimagerät korrekt.**
Schließen Sie das Erdungskabel niemals an einem Gasrohr, einem Wasserrohr, einem Blitzableiter oder dem Erdungsleiter einer Kommunikationsanlage (Telefon usw.) an. Fehlerhafte Erdung kann zu Stromschlägen führen.
- **Achten Sie darauf, einen Erdschlusschalter zu installieren.**
Wenn kein Erdschlusschalter installiert wird, besteht die Gefahr eines Stromschlags oder Brandes.
- **Lassen Sie das Kältemittel bei Verwendung eines Gasbrenners oder eines anderen Geräts, das eine Flamme erzeugt, vollständig aus dem Klimagerät ab und stellen Sie sicher, dass der Bereich gut belüftet ist.**
Wenn Kältemittel austritt und mit Feuer oder heißen Teilen in Berührung kommt, entsteht schädliches Gas und es besteht Brandgefahr.
- **Verwenden Sie keine anderen als vom Hersteller empfohlenen Mittel, um das Abtauen zu beschleunigen oder das Gerät zu reinigen.**
- **Das Gerät muss in einem Raum ohne kontinuierlich betriebene Zündquellen (zum Beispiel: offenes Feuer, ein in Betrieb befindliches Gasgerät oder eine in Betrieb befindliche Elektroheizung) aufbewahrt werden.**
- **Nicht durchstechen oder verbrennen.**
- **Bedenken Sie, dass Kältemittel geruchslos sein können.**
- **Rohrleitungen müssen vor physischen Beschädigungen geschützt werden.**
- **Die Installation von Rohrleitungen muss auf ein Mindestmaß beschränkt werden.**
- **Die Einhaltung nationaler Gasverordnungen muss sichergestellt werden.**
- **Halten Sie alle erforderlichen Lüftungsöffnungen stets frei.**
- **Verwenden Sie beim Löten der Kältemittelleitungen keine Niedrigtemperatur-Lötlegierung.**
- **Das Gerät muss in einem gut belüfteten Bereich aufbewahrt werden, dessen Raumgröße der für den Betrieb vorgegebenen Raumfläche entspricht.**
- **Wartungsarbeiten dürfen nur wie vom Hersteller empfohlen durchgeführt werden.**

⚠ VORSICHT

(Kann unter bestimmten Umständen bei Nichtbeachtung zu schweren Verletzungen führen.)

■ **Installieren Sie je nach Installationsort einen Erdschlusschalter.**

Wenn ein solcher Erdschlusschalter nicht installiert ist, besteht die Gefahr eines Stromschlags.

■ **Befolgen Sie bei den Ablassrohr-/Verrohrungsarbeiten genau die Installationsanleitung.**

Falls die Ablassrohr-/Verrohrungsarbeiten fehlerhaft ausgeführt werden, kann Wasser vom Gerät tropfen und Haushaltsgegenstände beschädigen.

■ **Berühren Sie nicht den Lufterinlass oder die Aluminiumrippen des Außengerätes.**

Das könnte zu Verletzungen führen.

■ **Installieren Sie das Außengerät nicht an Orten, wo kleine Tiere leben könnten.**

Falls kleine Tiere in das Gerät gelangen und elektrische Bauteile berühren, könnte dies zu einer Fehlfunktion, Rauchentwicklung oder Feuer führen. Weisen Sie außerdem die Benutzer an, die Umgebung des Geräts sauber zu halten.

■ **Betreiben Sie die Klimaanlage nicht, solange Innenausbau- und Abschlussarbeiten noch andauern oder der Boden gewachst wird.**

Lassen Sie den Raum nach Abschluss solcher Arbeiten gut durchlüften, bevor Sie die Klimaanlage in Betrieb nehmen. Andernfalls könnten sich flüchtige Elemente im Innern der Klimaanlage festsetzen und Wasserlecks oder Taubildung verursachen.

1-2. TECHNISCHE DATEN

Modell	Stromversorgung *1			Kabeldaten *2		Rohrlänge und Höhendifferenz *3, *4, *5, *6, *7, *8			Geräuschpegel des Außengeräts	
	Netzspannung	Frequenz	Stärke des Trennschalters	Stromversorgung	Innen-/Außengerät-Verbindungskabel	Max. Rohrlänge je Innengerät / für Multisystem	Max. Höhenunterschied *9	Max. Anzahl der Biegungen je Innengerät / für Multisystem	Kühlen	Heizen
MXZ-2HA40VF	220-230-240 V	50 Hz	15 A	3-adrig 2,0 mm ²	4-adrig 1,0/1,5 mm ²	20 m / 30 m	15 m	20 / 30	44 dB (A)	50 dB (A)
MXZ-2HA50VF									47 dB (A)	51 dB (A)

Modell	Maximale Kältemittelfüllmenge	Ab Werk eingefüllte Kältemittelmenge
MXZ-2HA40VF	0,9 kg	0,9 kg
MXZ-2HA50VF		

*1 Nehmen Sie den Anschluss an einem Trennschalter vor, der im geöffneten Zustand zur Unterbrechung der Netzstromphase einen Zwischenraum von 3 mm oder mehr aufweist. (Wenn der Trennschalter ausgeschaltet ist, muss er alle Pole trennen.)

*2 Verwenden Sie Kabel, die dem Standard 60245 IEC 57 entsprechen. Verwenden Sie ein Innen-/Außengerät-Verbindungskabel mit Kabeldaten gemäß Installationsanleitung für Innengeräte.

*3 Unter keinen Umständen dürfen Rohrleitungen mit einer geringeren Wandstärke als angegeben verwendet werden. Deren Druckfestigkeit reicht nicht aus.

*4 Verwenden Sie eine Kupferleitung oder eine nahtlose Leitung aus Kupferlegierung.

*5 Achten Sie darauf, das Rohr an der Rohrbiegung nicht zu quetschen oder zu verbiegen.

*6 Der Biegeradius der Kältemittelleitungen muss mindestens 100 mm betragen.

*7 Isolationsmaterial: Hitzebeständiger Schaumstoff mit einer spezifischen Dichte von 0,045

*8 Achten Sie darauf, dass die Isolierung die angegebene Stärke aufweist. Zu starke Isolierung kann zu unsachgemäßer Installation des Innengerätes und zu geringe Stärke der Isolierung zu Herabtropfen von Kondenswasser führen.

*9 Wenn das Außengerät höher als das Innengerät angebracht wurde, ist der max. Höhenunterschied auf 10 m verringert.

1-3. AUSWÄHLEN OPTIONALER VERBINDUNGEN MIT VERSCHIEDENEN DURCHMESSERN

Wenn der Durchmesser des Anschlussrohrs nicht mit der Anschlussgröße am Außengerät übereinstimmt, verwenden Sie die optionalen Verbindungen für verschiedene Durchmesser entsprechend der folgenden Tabelle.

(Einheit: mm (Zoll))

Anschlussgröße am Außengerät		Optionale Verbindungen für verschiedene Durchmesser (Anschlussgröße am Außengerät → Durchmesser des Anschlussrohrs)
MXZ-2HA	Flüssig / Gas	9,52 (3/8) → 12,7 (1/2) : MAC-A454JP-E Lesen Sie die Installationsanleitung des Innengerätes für den Durchmesser des Anschlussrohrs am Innengerät.
A, B GERÄT	6,35 (1/4) / 9,52 (3/8)	

1-4. WAHL DES INSTALLATIONSORTES

- Wählen Sie einen Ort, an dem das Gerät keinem starken Wind ausgesetzt ist.
- Wählen Sie einen Ort, an dem ein guter Luftstrom sichergestellt ist, der frei von Staub ist.
- An Orten, an denen Regen oder direktes Sonnenlicht bestmöglich vermieden werden können.
- Wählen Sie einen Ort, an dem Nachbarn nicht durch Betriebsgeräusche oder heiße Luft gestört werden.
- Wählen Sie einen Ort, an dem eine feste Wand oder eine feste Abstützung vorhanden ist, um eine Verstärkung von Betriebsgeräuschen und Vibrationen zu vermeiden.
- Wählen Sie einen Ort, an dem nicht die Gefahr des Austritts brennbarer Gase besteht.
- Wenn Sie das Gerät anbringen, befestigen Sie die Füße des Gerätes.
- Wählen Sie einen Ort, an dem mindestens 3 m Abstand zu einer Fernseh- oder Radioantenne vorhanden sind. In Regionen mit schwachem Empfangssignal kann der Betrieb der Klimaanlage den Rundfunk- oder Fernsehempfang stören. In diesem Fall ist möglicherweise ein Verstärker für das betroffene Gerät erforderlich.
- Installieren Sie die Anlage waagrecht.
- Installieren Sie die Anlage an einem Ort, wo keine Beeinträchtigung durch Schneefall oder verwehten Schnee gegeben ist. Bringen Sie in Gegenden mit starkem Schneefall bitte ein Vordach, einen Sockel und/oder einigige Abschirmungen an.

Hinweis:

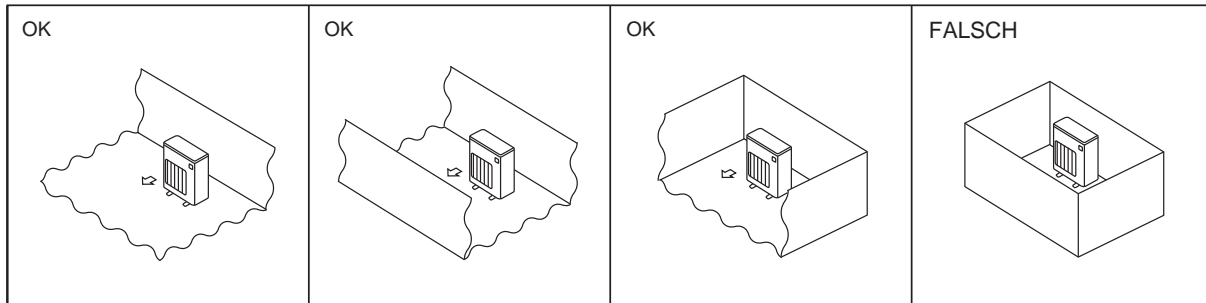
Es ist ratsam, in der Nähe des Außengerätes eine Rohrleitungsschleife einzurichten, um die von dort übertragenen Vibrationen zu verringern.

Hinweis:

Beachten Sie die nachstehend beschriebenen Anweisungen beim Betrieb der Klimaanlage bei niedriger Außentemperatur.

- Installieren Sie das Außengerät niemals an einem Ort, an dem die Lufterinlass-/Auslassseite unmittelbar dem Wind ausgesetzt ist.
 - Installieren Sie das Außengerät so, dass die Lufterinlassseite zur Wand hin zeigt, um es vor Wind zu schützen.
 - Es wird empfohlen, auf der Luftauslassseite des Außengerätes eine Abschirmung anzubringen, um es vor Wind zu schützen.
- Vermeiden Sie die folgenden Orte zur Installation, da es sonst zu Störungen der Klimaanlage kommen kann.
- Orte, an denen brennbare Gase ausströmen können.
 - Orte, an denen viel Maschinenöl verwendet wird.
 - Orte, an denen Ölspritzer auftreten oder Öldunst vorhanden ist (z.B. Küchenbereiche und Fabriken, in denen Kunststoffe ihre Eigenschaften verändern und beschädigt werden können).
 - Orte mit salzhaltiger Luft (Meeresnähe).
 - Orte, an welchen schwefelhaltige Gase auftreten, wie z.B. heiße Quellen.
 - Orte, an denen Hochfrequenz- oder kabellose Geräte betrieben werden.
 - Orte, an denen große Mengen von flüchtigen organischen Verbindungen auftreten, einschließlich Phthalat-Verbindungen, Formaldehyd usw., die zu chemischer Spaltung führen können.
 - Das Gerät muss so gelagert werden, dass mechanische Beschädigungen vermieden werden.

- R32 ist schwerer als Luft (und andere Kältemittel) und sammelt sich daher eher an der Basis (in Bodennähe). Wenn sich R32 an der Basis sammelt, kann es in einem kleinen Raum eine entflammbare Konzentration erreichen. Um eine Entzündung zu vermeiden, muss durch ausreichende Belüftung für einen sicheren Arbeitsbereich gesorgt werden. Wird in einem Raum oder Bereich mit unzureichender Belüftung ein Kältemittelaustritt festgestellt, dürfen keine Flammen benutzt werden, bis eine ausreichende Belüftung des Arbeitsbereichs sichergestellt wurde.
- Die Anschlüsse der Kältemittelleitungen müssen zu Wartungszwecken zugänglich sein.
- Installieren Sie Außenanlagen an einem Ort, an dem wenigstens eine der vier Seiten offen ist, und in einem ausreichend großen Raum ohne Senken.



1-4-1. Mindestinstallationsfläche für Außengeräte

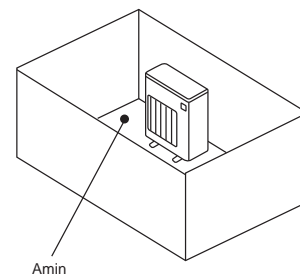
Wenn Sie das Gerät in einem Raum installieren müssen, an dem alle vier Seiten blockiert sind oder Senken vorhanden sind, vergewissern Sie sich, dass eine der folgenden Bedingungen (A, B oder C) erfüllt ist.

Hinweis: Diese Maßnahmen dienen zur Gewährleistung der Sicherheit, die Leistung könnte jedoch beeinträchtigt werden.

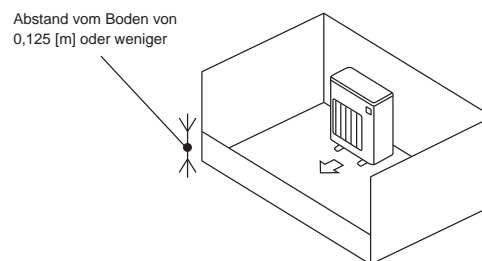
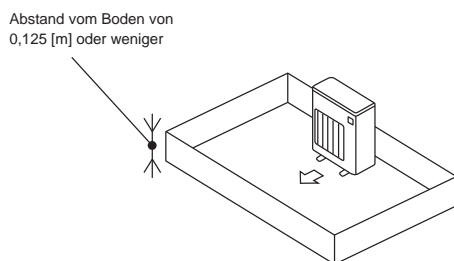
A) Ausreichend Installationsraum (Mindestinstallationsfläche A_{min}).

In einem Raum mit einer Installationsfläche von A_{min} oder mehr aufstellen, was einer Kältemittelmenge M entspricht (werkseitig eingefülltes Kältemittel + vor Ort hinzugefügte Kältemittel).

M [kg]	A_{min} [m ²]
1,0	12
1,5	17
2,0	23
2,5	28
3,0	34
3,5	39
4,0	45
4,5	50
5,0	56
5,5	62
6,0	67
6,5	73
7,0	78
7,5	84



B) In einem Raum mit einer Absenkung von $\leq 0,125$ [m] installieren.

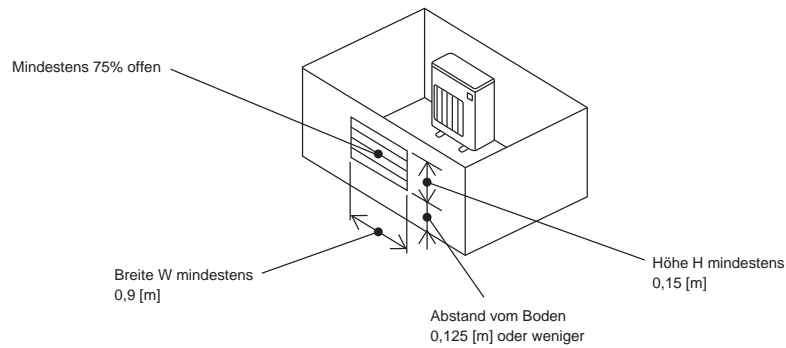


C) Für eine ausreichend große Belüftungsöffnung sorgen.

Achten Sie darauf, dass die Öffnung mindestens 0,9 [m] breit und 0,15 [m] hoch ist.

Der Abstand vom Boden des Installationsraums bis zur Unterkante der Öffnung darf jedoch höchstens 0,125 [m] betragen.

Die Öffnung sollte zu mindestens 75% offen sein.



1-4-2. Mindestinstallationsfläche für Innengeräte

In einem Raum mit einer Bodenfläche von A_{min} oder mehr aufstellen, was einer Kältemittelmenge M entspricht (werkseitig eingefülltes Kältemittel + vor Ort hinzugefügte Kältemittel).

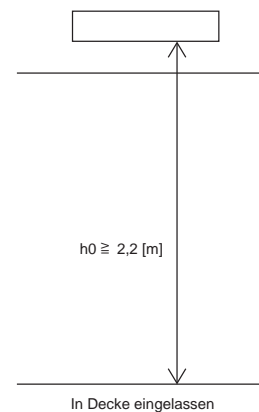
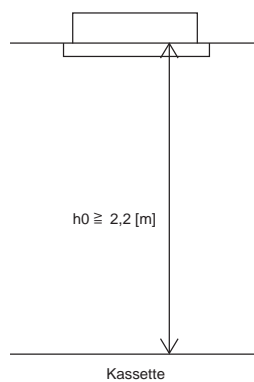
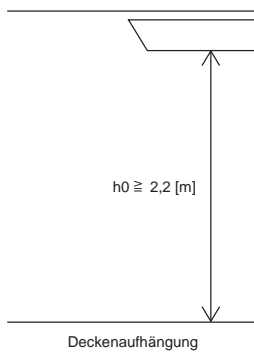
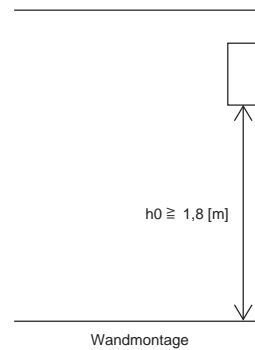
Installieren Sie die Innenanlage so, dass der Abstand zwischen Boden und Unterseite der Innenanlage h_0 beträgt;

bei Wandmontage: 1,8 m oder mehr;

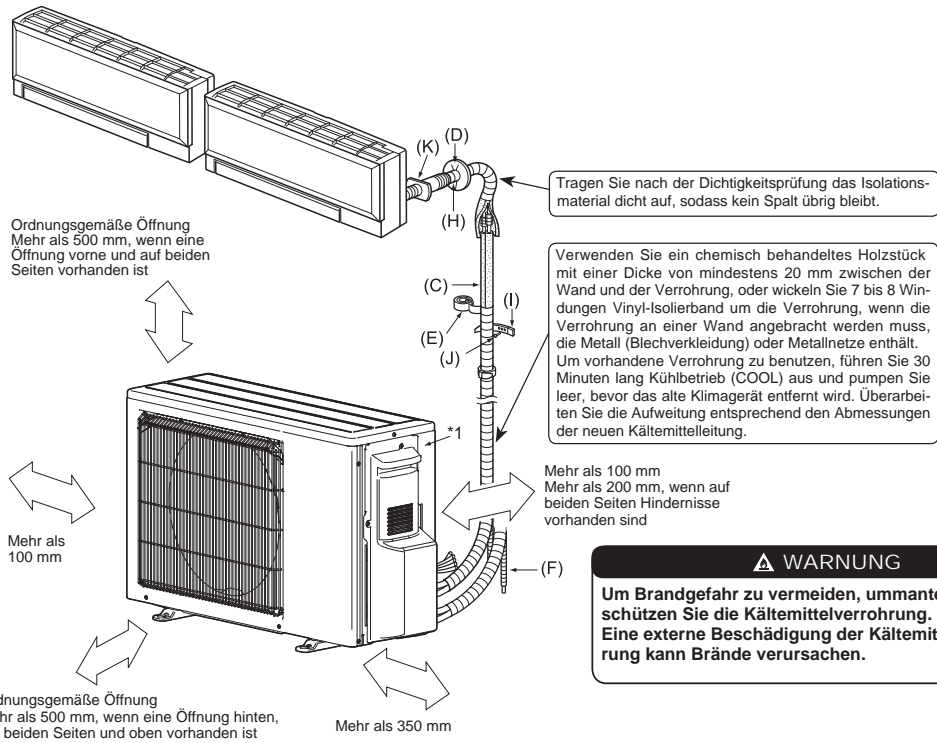
bei Deckenaufhängung, Kassette oder eingelassen in die Decke: 2,2 m oder mehr.

Für die Installationshöhe jedes Modells gelten Einschränkungen; lesen Sie daher die Installationsanleitung des jeweiligen Geräts.

M [kg]	A_{min} [m ²]
1,0	3
1,5	4,5
2,0	6
2,5	7,5
3,0	9
3,5	12
4,0	15,5
4,5	20
5,0	24
5,5	29
6,0	35
6,5	41
7,0	47
7,5	54



1-5. INSTALLATIONSZEICHNUNG



⚠️ WARNUNG
Um Brandgefahr zu vermeiden, ummanteln oder schützen Sie die Kältemittelverrohrung. Eine externe Beschädigung der Kältemittelverrohrung kann Brände verursachen.

*1 Herstellungsjahr und -monat sind auf dem Typenschild angegeben.

ZUBEHÖR

Vor der Installation überprüfen, dass die folgenden Teile vorhanden sind.

(1) Ablaufstutzen	1
-------------------	---

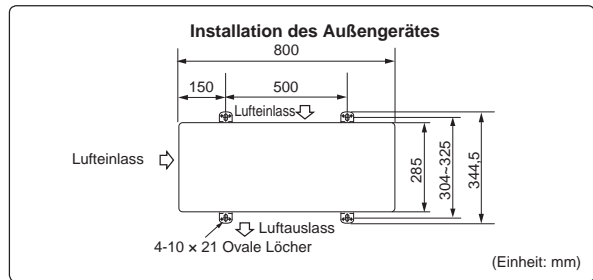
VOR ORT BEREITZUHALTENDE TEILE

(A) Netzkabel*2	1
(B) Innen-/Außengerät-Verbindungskabel*2	1
(C) Anschlussrohr	1
(D) Abdeckung der Wandöffnung	1
(E) Rohrklebeband	1
(F) Verlängerung des Ablaufschlauchs (oder Schlauch aus Weich-PVC, 15 mm Innendurchmesser oder Hart-PVC-Rohr VP16)	1
(G) Kältemittelöl	Geringe Menge
(H) Kitt	1
(I) Rohrbefestigungsband	2 bis 7
(J) Befestigungsschraube für (I)	2 bis 7
(K) Wanddurchbruchhülse	1
(L) Schlauch aus Weich-PVC, 15 mm Innendurchmesser oder Hart-PVC-Rohr VP16 für Ablaufstutzen (1)	1

Hinweis:

*2 Verlegen Sie das Innen-/Außengerät-Verbindungskabel (B) und das Netzkabel (A) in mind. 1 m Entfernung zum Fernsehantennenkabel.

Die "Anzahl" bei den Punkten (B) bis (K) in der obigen Tabelle bezieht sich auf das Innengerät.



Die Geräte müssen von autorisiertem Kundendienstpersonal gemäß örtlichen Vorschriften installiert werden.

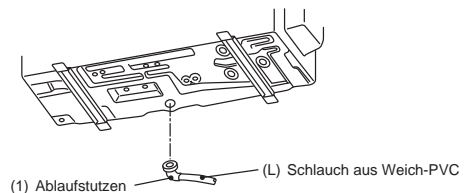
1-6. ABLAUFROHRE FÜR AUSSENGERÄT

Arbeiten an der Ablaufverrohrung nur vornehmen, wenn der Abfluss von einer Stelle aus erfolgt.

- 1) Die Ablaufrohre anbringen, bevor die Rohranschlüsse für die Innen- und Außengeräte erfolgen.
- 2) Den Schlauch aus Weich-PVC (L) i.D. 15 mm wie abgebildet anschließen.
- 3) Darauf achten, dass die Ablaufrohre für leichten Abfluss mit einem Gefälle angebracht werden.

Hinweis:

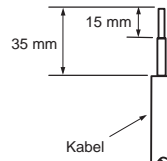
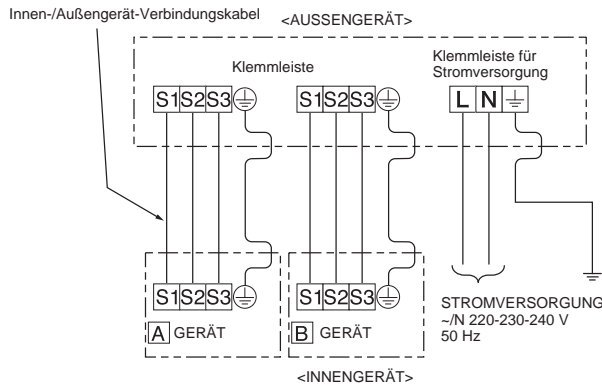
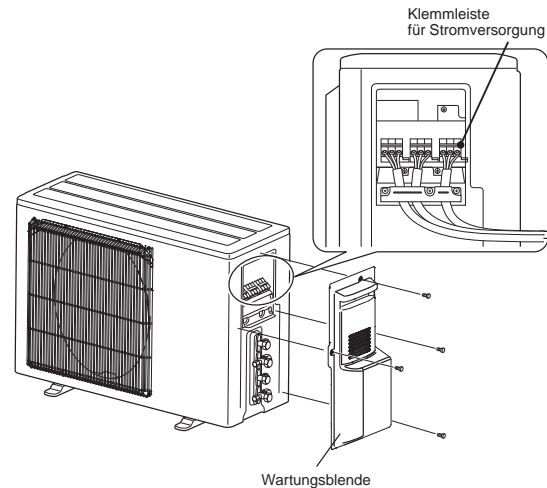
Die Anlage waagrecht installieren. Den Ablaufstutzen (1) nicht in kalten Bereichen verwenden. Der Abfluss kann einfrieren und den Ventilator zum Abschalten bringen. Während des Heizens entsteht an der Außenanlage Kondenswasser. Den Installationsort so wählen, dass das Außengerät und/oder der Boden nicht durch Abflaufwasser feucht werden oder durch gefrorenes Abflaufwasser beschädigt werden kann.



2. INSTALLATION DES AUSSENGERÄTES

2-1. ANSCHLUSSKABEL FÜR AUSSENGERÄT

- Die Wartungsblende abnehmen.
- Schraube an der Klemmleiste lösen und das vom Innengerät kommende Innen-/Außengerät-Verbindungskabel (B) richtig an die Klemmleiste anschließen. Dabei auf die richtige Verkabelung achten. Den Draht sicher in der Klemmleiste befestigen, so dass der Draht nirgendwo blank liegt und keine äußeren Kräfte auf den Verbindungsbereich der Klemmleiste wirken können.
- Die Klemmschrauben fest anziehen, um ein Lösen zu vermeiden. Nach dem Festziehen leicht an den einzelnen Drähten ziehen, um sicherzustellen, dass sie sich nicht bewegen lassen.
- Die Schritte 2) und 3) bei allen Innengerät ausführen.
- Das Netzkabel (A) anschließen.
- Das Innen-/Außengerät-Verbindungskabel (B) und das Netzkabel (A) mit den Kabelklemmen befestigen.
- Die Wartungsblende vollständig schließen. Darauf achten, dass 3-3. ROHRVERBINDUNG ausgeführt wurde.
 - Nach Anschluss des Netzkabels (A) und des Innen-/Außengerät-Verbindungskabels (B) darauf achten, beide Kabel mit Kabelklemmen zu befestigen.



- Beim Befestigen der Kabel und/oder Drähte am Anschlussblock darauf achten, dass jede Schraube in ihre entsprechende Klemme eingeschraubt ist.
- Führen Sie die Erdungsleitung etwas länger aus als die übrigen. (Mehr als 35 mm)
- Lassen Sie die Anschlusskabel für zukünftige Wartungszwecke etwas länger als erforderlich.

3. LÖTARBEITEN UND ROHRANSCHLÜSSE

3-1. VORSICHTSMASSNAHMEN BEI GERÄTEN, IN DENEN DAS KÄLTEMITTEL R32 VERWENDET WIRD

- Tragen Sie eine kleine Menge Esteröl/Etheröl oder Alkylbenzol als Kältemittelöl auf die Konusanschlüsse auf.
- Verwenden Sie zur Verbindung der Kältemittelrohrleitungen für nahtlose Rohre aus Kupfer und Kupferlegierungen Kupfer-Phosphor C1220. Verwenden Sie Kältemittelrohre mit Stärken wie in der folgenden Tabelle angegeben. Vergewissern Sie sich, dass die Rohre von innen sauber sind und keine schädlichen Verunreinigungen wie Schwefelverbindungen, Oxidationsmittel, Fremdkörper oder Staub enthalten. Verwenden Sie zum Hartlöten der Rohrleitungen ausschließlich nichtoxidierendes Hartlot, anderenfalls wird der Kompressor beschädigt.

⚠ WARNUNG:

Beim Installieren oder Umsetzen oder Warten der Klimaanlage darf nur das angegebene Kältemittel (R32) zur Befüllung der Kältemittelleitungen verwendet werden. Vermischen Sie es nicht mit anderem Kältemittel und lassen Sie nicht zu, dass Luft in den Leitungen zurückbleibt. Wenn sich Luft mit dem Kältemittel vermischt, kann dies zu einem ungewöhnlich hohen Druck in der Kältemittelleitung führen und eine Explosion oder andere Gefahren verursachen.

Die Verwendung eines anderen als des für das System angegebenen Kältemittels führt zu mechanischem Versagen, einer Fehlfunktion des Systems oder einer Beschädigung des Geräts. Im schlimmsten Fall kann sie ein schwerwiegendes Hindernis für die Aufrechterhaltung der Produktsicherheit darstellen.

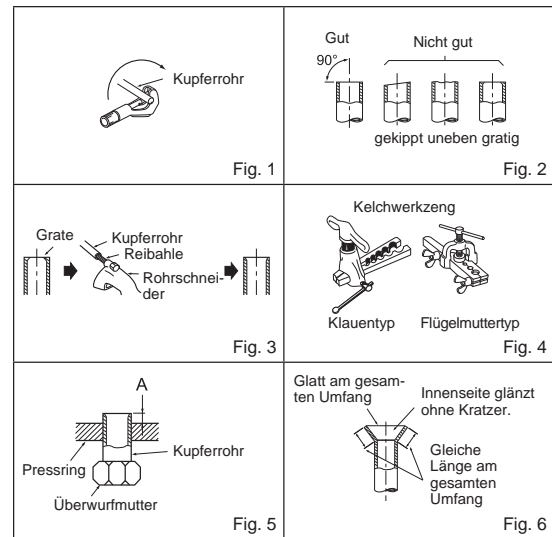
Rohrgröße (mm)	ø6,35	ø9,52	ø12,7	ø15,88	ø19,05	ø22,2	ø25,4	ø28,58
Stärke (mm)	0,8	0,8	0,8	1,0	1,0	1,0	1,0	1,0

- Verwenden Sie keine dünneren Rohre als oben angegeben.
- Verwenden Sie 1/2 H- oder H-Rohre, wenn der Durchmesser 19,05 mm oder mehr beträgt.
- Sorgen Sie für ausreichende Belüftung, um ein Entzünden zu verhindern. Führen Sie außerdem Brandschutzmaßnahmen aus, derart, dass sich keine gefährlichen oder entflammaren Objekte in der Umgebung befinden.

3-2. KELCHEN

- 1) Schneiden Sie das Kupferrohr sachgemäß mit einem Rohrschneider ab. (Fig. 1, 2)
- 2) Entfernen Sie sorgfältig alle Grate vom abgeschnittenen Rohrquerschnitt. (Fig. 3)
 - Halten Sie während der Entfernung der Grate das Kupferrohr nach unten, damit keine Späne in das Rohr fallen.
- 3) Entfernen Sie die an Innen- und Außengerät angebrachten Konusmutter und bringen Sie sie nach dem vollständigen Entgraten am Rohr an. (Nach dem Kelchen können die Überwurfmutter nicht mehr an den Rohren angebracht werden.)
- 4) Kelchen (Fig. 4, 5). Achten Sie darauf, dass das Kupferrohr die in der Tabelle angegebenen Abmessungen einhält. Wählen Sie A mm aus der Tabelle entsprechend dem ausgewählten Werkzeug.
- 5) Prüfen
 - Vergleichen Sie die Kelcharbeit mit Fig. 6.
 - Schneiden Sie den aufgeweiteten Bereich ab und führen Sie die Kelcharbeit nochmals aus, wenn Sie einen Fehler in der Kelchung finden.

Rohrdurchmesser (mm)	Mutter (mm)	A (mm)			Anzugsmoment	
		Klemmwerkzeug für R32, R410A	Klemmwerkzeug für R22	Flügelmutternwerkzeug für R22	N·m	kgf·cm
ø6,35 (1/4")	17	0 - 0,5	1,0 - 1,5	1,5 - 2,0	13,7 - 17,7	140 - 180
ø9,52 (3/8")	22			34,3 - 41,2	350 - 420	
ø12,7 (1/2")	26			2,0 - 2,5	49,0 - 56,4	500 - 575
ø15,88 (5/8")	29				73,5 - 78,4	750 - 800



3-3. ROHRVERBINDUNG

- Die Verbindungsrohrgröße ist je nach Modell und Kapazität des Innengeräts unterschiedlich.

Kapazität des Innengeräts	25 - 50
Flüssigkeitsrohrgröße	ø6,35
Gasrohrgröße	ø9,52

- Halten Sie die in der obigen Tabelle aufgeführten Anzugsmomente für die Rohrverbindungen des Innengerätes ein und verwenden Sie für das Festziehen zwei Schlüssel. Ziehen Sie sie nicht zu fest an, da sonst der Kelchabschnitt beschädigt werden kann.
- 1) Tragen Sie eine dünne Schicht Kältemittelöl (G) auf die Konusenden der Rohre und die Rohranschlüsse des Außengerätes auf.
 - 2) Richten Sie die Rohrmittle auf die Rohranschlüsse des Außengerätes aus, und ziehen Sie die Konusmutter 3 bis 4 Umdrehungen von Hand an.
 - 3) Ziehen Sie die Konusmutter mit einem Drehmomentschlüssel gemäß den Angaben in der Tabelle fest.
 - Durch ein zu festes Anziehen kann die Konusmutter beschädigt werden und als Folge Kältemittel austreten.
 - Umwickeln Sie die Rohre mit Isolierung. Bei direktem Kontakt mit den bloßen Rohren besteht die Gefahr von Verbrennungen oder Erfrierungen.

3-4. ISOLATION UND BANDUMWICKLUNG

- 1) Decken Sie die Rohrverbindungen mit Rohrisolation ab.
- 2) Isolieren Sie an der Außenseite gründlich alle Rohrteile und auch die Ventile.
- 3) Umwickeln Sie ab dem Einlass des Außengerätes mit Verrohrungsband (E).
 - Sichern Sie das Ende des Verrohrungsbandes (E) mit Band (mit hinzugefügtem Klebstoff).
 - Falls die Verrohrung durch die Decke, einen Schrank oder einen Raum mit hoher Temperatur und Luftfeuchtigkeit geführt werden muss, verwenden Sie zusätzliche Isolation (im Fachhandel erhältlich), um Kondensation zu vermeiden.

⚠️ WARNUNG

Schließen Sie die Kältemittelleitungen beim Installieren des Geräts fest an, bevor Sie den Kompressor einschalten.

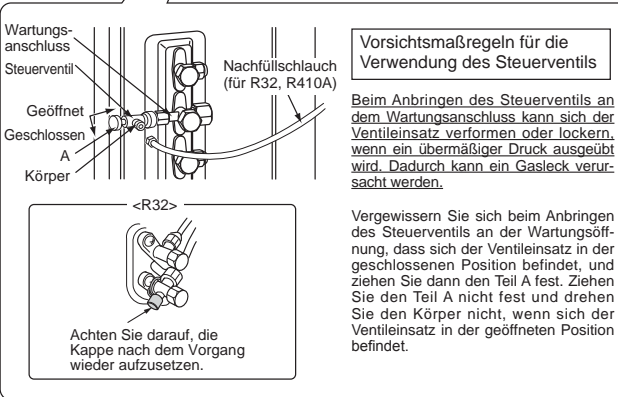
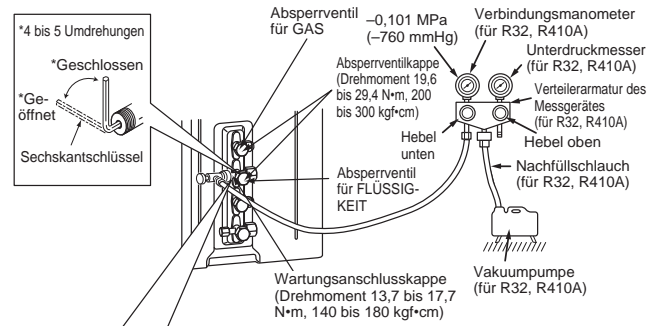
⚠️ VORSICHT

Darauf achten, dass die Muttern nicht verwendeter Anschlüsse fest angezogen sind.

4. SPÜLPROZEDUREN, LECKTEST UND TESTLAUF

4-1. SPÜLPROZEDUREN UND LECKTEST

- 1) Nehmen Sie die Wartungsanschlusskappe des Absperrventils an der Seite des Gasrohrs des Außengerätes ab. (Die Absperrventile sind ab Werk vollständig geschlossen und ihre Kapfen sind angebracht.)
- 2) Verbinden Sie das Unterdruckmesser-Rohrverzweigungsventil und die Vakuumpumpe mit dem Wartungsanschluss des Absperrventils an der Gasrohr-Seite des Außengerätes.
- 3) Schalten Sie die Vakuumpumpe ein. (Für länger als 15 Minuten laufen lassen.)
- 4) Überprüfen Sie den Unterdruck mit dem Unterdruckmesser-Rohrverzweigungsventil und schließen Sie danach das Unterdruckmesser-Rohrverzweigungsventil; Schalten Sie anschließend die Vakuumpumpe aus.
- 5) Belassen Sie sie für ein bis zwei Minuten in diesem Zustand. Achten Sie darauf, dass der Zeiger des Unterdruckmesser-Rohrverzweigungsventils in der gleichen Position verbleibt. Vergewissern Sie sich, dass der Unterdruckmesser einen Druck von $-0,101 \text{ MPa}$ [Messer] (-760 mmHg) anzeigt.
- 6) Nehmen Sie das Unterdruckmesser-Rohrverzweigungsventil schnell vom Wartungsanschluss des Absperrventils ab.
- 7) Öffnen Sie alle Absperrventile der Gas- und Flüssigkeitsrohrleitungen vollständig. Der Betrieb mit nicht vollständig geöffneten Ventilen senkt die Leistungsfähigkeit herab und führt zu Störungen.
- 8) Lesen Sie die Punkte 1-2. und füllen Sie die erforderliche Menge an Kältemittel nach. Achten Sie darauf, flüssiges Kältemittel langsam nachzufüllen. Ansonsten kann die Zusammensetzung des Kältemittels in dem System verändert werden, wodurch die Leistung des Klimagerätes beeinträchtigt wird.
- 9) Ziehen Sie die Kappe am Wartungsanschluss fest, um den Ursprungszustand wieder herzustellen.
- 10) Lecktest



⚠️ WARNUNG

Um Brandgefahr zu vermeiden, darauf achten, dass keine Brand- oder Entzündungsquellen vorhanden sind, bevor Sie die Absperrventile öffnen.

4-2. KÄLTEMITTELEINFÜLLUNG

Gasfüllung in Gerät vornehmen.

- 1) Die Gasflasche an den Wartungsanschluss des Absperrventils anschließen.
- 2) Die Luft aus dem Rohr (bzw. Schlauch) von der Kältemittelflasche her ausblasen.
- 3) Die vorgeschriebene Kältemittelmenge nachfüllen, während die Klimaanlage im Kühlbetrieb arbeitet.

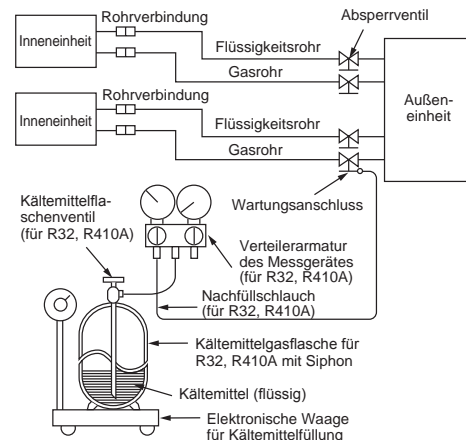
Hinweis:

Beim Nachfüllen von Kältemittel die für den Kältemittelkreislauf angegebene Menge einhalten.

VORSICHT:

Beim Nachfüllen von Kältemittel in das Kühlsystem darauf achten, dass sich das Kältemittel in flüssigem Zustand befindet. Falls sich das Kältemittel während des Nachfüllens im gasförmigen Zustand befindet, kann sich die Zusammensetzung des Kältemittels im System verändern und den normalen Betrieb der Klimaanlage beeinträchtigen. Um zudem ein Blockieren des Kompressors zu verhindern, muss das flüssige Kältemittel langsam nachgefüllt werden.

Bei kaltem Wetter den Gaszylinder mit warmem Wasser (unter 40°C) anwärmen, um den hohen Druck des Gaszylinders beizubehalten. Auf keinen Fall jedoch eine offene Flamme oder Dampf verwenden.

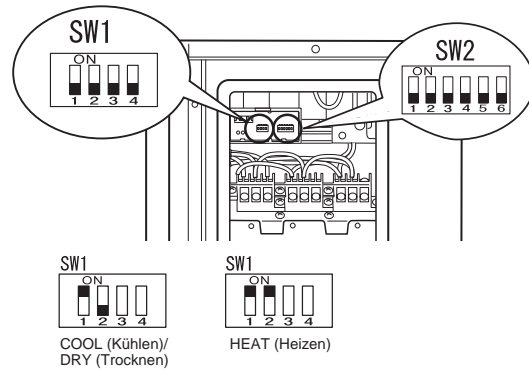


4-3. VERRIEGELUNG DER BETRIEBSART DES KLIMAGERÄTES (KÜHLEN, TROCKNEN, HEIZEN)

- Funktionsbeschreibung:
Mit dieser Funktion, sobald die Betriebsart auf COOL/DRY (Kühlen/Trocknen) oder HEAT (Heizen) verriegelt ist, arbeitet das Klimagerät nur noch in diesem Modus.
- * Es ist eine Einstellungsänderung erforderlich, um diese Funktion zu aktivieren. Bitte erklären Sie Ihrem Kunden diese Funktion und fragen Sie ihn, ob er sie nutzen möchte.

[Einstellung zur Verriegelung der Betriebsart]

- 1) Achten Sie darauf, dass das Klimagerät ausgeschaltet ist, bevor Sie diese Einstellung vornehmen.
- 2) Stellen Sie "1" am SW1 auf der Anzeigeplatte des Außengerätes auf ON, um diese Funktion einzuschalten.
- 3) Um die Betriebsart im Modus COOL/DRY zu verriegeln, stellen Sie "2" am SW1 auf der Anzeigeplatte des Außengerätes auf OFF. Um den Betrieb im HEAT-Modus zu verriegeln, stellen Sie den gleichen Schalter auf ON.
- 4) Schalten Sie die Stromversorgung des Klimagerätes ein.



4-4. BETRIEBSGERÄUSCH DES AUßENGERÄTES SENKEN

- Funktionsbeschreibung:
Mit dieser Funktion können Sie das Betriebsgeräusch des Außengerätes verringern, indem Sie die Betriebslast verringern, zum Beispiel nachts im COOL-Modus. Beachten Sie jedoch, dass die Kühl- und Heizleistung ebenfalls geringer sein kann, wenn diese Funktion aktiviert ist.
- * Es ist eine Einstellungsänderung erforderlich, um diese Funktion zu aktivieren. Bitte erklären Sie Ihrem Kunden diese Funktion und fragen Sie ihn, ob er sie nutzen möchte.

[Absenken des Betriebsgeräuschs]

- 1) Achten Sie darauf, dass das Klimagerät ausgeschaltet ist, bevor Sie diese Einstellung vornehmen.
- 2) Stellen Sie "3" am SW1 auf der Anzeigeplatte des Außengerätes auf ON, um diese Funktion einzuschalten.
- 3) Schalten Sie die Stromversorgung des Klimagerätes ein.



4-5. TESTLAUF

- Die Testläufe für die Innengeräte sollten einzeln durchgeführt werden. Siehe Installationsanleitung im Lieferumfang des Innengerätes, und achten Sie darauf, dass alle Geräte ordnungsgemäß arbeiten.
- Wenn der Testlauf für alle Innengeräte gleichzeitig erfolgt, lässt sich ein möglicherweise vorliegender fehlerhafter Anschluss der Kältemittelrohre und der Innen-/Außengerät-Verbindungskabel nicht feststellen. Führen Sie daher die Testläufe einzeln nacheinander durch.

Stellen Sie sicher, dass folgendes erfüllt ist.

- Das Gerät wird mit Strom versorgt.
- Die Absperrventile sind geöffnet.

Über die Startwiederholungsschutzvorrichtung

Sobald der Kompressor sich ausschaltet, arbeitet die Vorrichtung zur Verhinderung einer Startwiederholung. Daher arbeitet der Kompressor 3 Minuten lang nicht, um die Klimaanlage zu schützen.

4-6. ERLÄUTERUNGEN FÜR DEN BENUTZER

- Erklären Sie dem Benutzer unter Verwendung der BEDIENUNGSANLEITUNG, wie das Klimagerät verwendet wird (wie die Fernbedienung verwendet wird, wie die Luftfilter entfernt werden, wie die Fernbedienung aus dem Fernbedienungshalter entnommen und wieder eingesetzt wird, wie das Gerät gereinigt wird, welche Vorsichtsmaßnahmen zu beachten sind, usw.).
- Empfehlen Sie dem Benutzer, die BEDIENUNGSANLEITUNG sorgfältig zu lesen.

5. LEERPUMPEN

Wenn Sie das Klimagerät für eine Neuaufstellung oder Entsorgung abmontieren, pumpen Sie das System mit folgenden Bedienungsschritten leer, so dass kein Kältemittel in die Atmosphäre gelangt.

- 1) Schalten Sie die Sicherung aus.
- 2) Verbinden Sie das Unterdruckmesser-Rohrverzweigungsventil mit dem Wartungsanschluss des Absperrventils an der Gasrohr-Seite des Außengerätes.
- 3) Schließen Sie das Absperrventil auf der Flüssigkeitsrohr-Seite des Außengerätes vollständig.
- 4) Schalten Sie die Sicherung ein.
- 5) Starten Sie den Notkühlbetrieb (COOL-Modus) an allen Innengeräten.
- 6) Wenn der Unterdruckmesser 0,05 bis 0 MPa [Messer] anzeigt (etwa 0,5 bis 0 kgf/cm²), schließen Sie das Absperrventil auf der Gasrohr-Seite des Außengerätes vollständig und stoppen Sie den Betrieb. (Informationen zum Stoppen des Betriebs finden Sie in der Installationsanleitung des Innengerätes.)
* Wenn der Klimaanlage zuviel Kältemittel hinzugefügt wurde, kann es sein, dass der Druck nicht unter 0,05 MPa [Messer] fällt (etwa 0,5 kgf/cm²), oder dass aufgrund des erhöhten Drucks im Hochdruck-Kältemittelkreislauf die Schutzfunktion aktiv wird. Falls dies passiert, verwenden Sie einen Sammelbehälter für das Kältemittel, in welchem Sie das gesamte Kältemittel des Systems sammeln, und befüllen Sie dann das System mit der richtigen Kältemittelmenge, nachdem die Innen-/Außengeräte fertig installiert wurden.
- 7) Schalten Sie die Sicherung aus. Entfernen Sie den Unterdruckmesser und die Kältemittelleitungen.

⚠ WARNUNG

**Schalten Sie beim Abpumpen des Kältemittels den Kompressor ab, bevor die Kältemittelleitungen getrennt werden.
Der Kompressor kann bersten und Verletzungen verursachen, wenn irgendeine andere Substanz, wie z. B. Luft, in die Leitungen gelangt.**