

# Inhaltsverzeichnis

1. Aus Sicherheitsgründen muß stets folgendes beachtet werden	13	5. Arbeiten an den Kältemittelrohrleitungen	18
2. Wahl des aufstellortes	14	6. Elektroarbeiten	21
3. Installationszeichnung	17	7. Wartung	23
4. Abflußrohr für Außeneinheit	18	8. Leerpumpen	23



**Hinweis:** Dieses Symbolzeichen ist nur für EU-Länder bestimmt.

Dieses Symbol entspricht der Richtlinie 2012/19/EU Artikel 14 Informationen für Nutzer und Anhang IX.

Ihr MITSUBISHI ELECTRIC-Produkt wurde unter Einsatz von qualitativ hochwertigen Materialien und Komponenten konstruiert und gefertigt, die für Recycling geeignet sind.

Dieses Symbol bedeutet, dass elektrische und elektronische Geräte am Ende ihrer Nutzungsdauer von Hausmüll getrennt zu entsorgen sind.

Bitte entsorgen Sie dieses Gerät bei Ihrer kommunalen Sammelstelle oder im örtlichen Recycling-Zentrum.

In der Europäischen Union gibt es unterschiedliche Sammelsysteme für gebrauchte Elektrik- und Elektronikgeräte.

Bitte helfen Sie uns, die Umwelt zu erhalten, in der wir leben!

## 1. Aus Sicherheitsgründen muß stets folgendes beachtet werden

- Für die Klimaanlage bitte einen gesonderten Stromkreis vorsehen und daran keine anderen Elektrogeräte anschließen.
- Sicherstellen, daß vor Aufstellung dieser Klimaanlage das Kapitel "Aus Sicherheitsgründen muss stets folgendes beachtet werden" gelesen wurde.
- Darauf achten, daß die hier angegebenen Vorsichtsmaßnahmen beachtet werden, da sie wichtige Sicherheitsgesichtspunkte enthalten.
- Nachstehend die Zeichen und ihre Bedeutung.

### ⚠ Warnung:

Kann zum Tode, zu schwerwiegenden Verletzungen etc. führen.

### ⚠ Vorsicht:

Kann bei unsachgemäßem Betrieb unter besonderen Umfeldbedingungen zu schwerwiegenden Verletzungen führen.

- Dafür sorgen, daß nach dem Lesen dieses Handbuch zusammen mit den Anweisungsunterlagen in den Innenräumen des Kunden griffbereit aufbewahrt wird.

⚠ : Verweist auf einen Teil der Anlage, der geerdet werden muß.

### ⚠ Warnung:

Sorgfältig die auf der Hauptanlage aufgebrauchten Aufschriften lesen.

⊙ : Weist auf Warnungen und Vorsichtshinweise bei der Verwendung des Kältemittels R32 hin.

## BEDEUTUNG DER SYMBOLE AM GERÄT

	<b>WARNUNG</b> (Brandgefahr)	Dieses Symbol gilt nur für das Kältemittel R32. Der Kältemitteltyp ist auf dem Typenschild des Außengeräts angegeben. Falls der Kältemitteltyp dieses Geräts R32 ist, ist das Kältemittel des Geräts entzündlich. Wenn Kältemittel austritt und mit Feuer oder heißen Teilen in Berührung kommt, entsteht schädliches Gas und es besteht Brandgefahr.
		Lesen Sie vor dem Betrieb sorgfältig das BEDIENUNGSHANDBUCH.
		Service-Techniker müssen vor dem Betrieb das BEDIENUNGSHANDBUCH und die INSTALLATIONSANLEITUNG sorgfältig lesen.
		Weitere Informationen sind im BEDIENUNGSHANDBUCH, in der INSTALLATIONSANLEITUNG usw. enthalten.

### ⚠ Warnung:

- Anlage nicht selbst aufstellen (Kunde).
- Unsachgemäße und unvollständige Aufstellung kann Verletzungen durch Brand, Stromschläge, Herunterfallen der Anlage oder austretendes Wasser verursachen. Den Händler, bei dem Sie die Anlage gekauft haben oder einen Fachinstallateur zur Beratung heranziehen.
- Wartungsarbeiten dürfen nur wie vom Hersteller empfohlen durchgeführt werden.
- Folgen Sie bei der Installation und Umsetzung den Anweisungen der Installationsanleitung und verwenden Sie Werkzeuge und Rohrleitungskomponenten, die ausdrücklich für den Einsatz von Kältemittel R32 ausgelegt sind. Wenn Rohrleitungskomponenten verwendet werden, die nicht für das Kältemittel R32 ausgelegt sind und die Anlage falsch installiert wird, können Rohrleitungen platzen und Sachschäden oder Verletzungen verursachen. Außerdem kann dies zu Wasseraustritt, Stromschlag oder einen Brand zur Folge haben.
- Verändern Sie die Anlage nicht. Wenden Sie sich für Reparaturen an Ihren Fachhändler. Wenn Änderungen oder Reparaturen falsch ausgeführt wurden, kann dies zu Wasseraustritt, Stromschlag oder einem Brand führen.
- Dieses Gerät ist für die Verwendung durch Fachleute oder geschultes Personal in Geschäften, in der Leichtindustrie und auf Bauernhöfen oder für die kommerzielle Verwendung durch Laien geeignet.
- Die Anlage sicher an einem Ort aufstellen, der das Gewicht der Anlage aushalten kann. Bei Aufstellung an einem Ort mit ungenügender Tragkraft kann die Anlage fallen und Verletzungen hervorrufen.
- Zum sicheren Anschluß der Innen- und Außenanlage die angegebenen Elektroleitungen verwenden und diese fest im Anschlußbereich der Anschlußtafel anbringen, damit die Belastung der Elektroleitungen nicht auf die Anschlußbereiche übertragen wird. Unsachgemäßer Anschluß und ungenügende Befestigung können Brand verursachen.
- Keine Zwischenverbindung des Netzkabels oder der Kabelverlängerung verwenden und nicht mehrere Geräte an einen Wandstecker anschließen. Durch defekte Kontakte, defekte Isolierungen, Überschreiten der zulässigen Stromstärke etc. können Brände oder Stromschläge verursacht werden.
- Vergewissern, daß nach Abschluß der Aufstellung kein Kältemittelgas austritt.
- Aufstell- und Installationsarbeiten vorschriftsmäßig und sicher gemäß Aufstellungshandbuch ausführen. Durch unsachgemäße Aufstellung können Verletzungen durch Brand, Stromschläge, Umfallen der Anlage oder austretendes Wasser verursacht werden.
- Verwenden Sie zur Verdrängung nur die angegebenen Kabel. Die Anschlüsse müssen fest und sicher ohne Zugbelastung auf den Klemmen vorgenommen werden. Spleißen Sie außerdem niemals die Kabel für die Verdrängung (außer es wird in diesem Dokument entsprechend angegeben). Wenn die Kabel falsch angeschlossen oder installiert sind, kann dies Überhitzung oder einen Brand zur Folge haben.
- Wenn das Netzkabel beschädigt ist, muss er vom Hersteller, dem entsprechenden Kundendienstmitarbeiter oder einer ähnlich qualifizierten Person ersetzt werden, um Gefahrsituationen zu vermeiden.
- Das Gerät muss entsprechend den örtlichen Vorschriften zur Verkabelung eingebaut werden.
- Elektroarbeiten gemäß Aufstellungshandbuch ausführen und darauf achten, daß ein gesondeter Stromkreis verwendet wird. Bei ungenügender Leistung des Netzstromkreises oder bei nichtsachgemäß durchgeführten Elektroarbeiten können Brände oder Stromschläge verursacht werden.
- Die Abdeckung des Elektroteils der Innenanlage anbringen und die Bedienungsplatte der Außenanlage sicher befestigen. Wenn die Abdeckung des Elektrobereichs der Innenanlage und/oder die Bedienungsplatte der Außenanlage nicht sicher angebracht wurden, können durch Staub, Wasser etc. Brände oder Stromschläge auftreten.
- Dafür sorgen, daß bei den Aufstellungsarbeiten die mitgelieferten oder angegebenen Teile verwendet werden. Durch Einsatz defekter Teile können durch Brände, Stromschläge, fallende Anlagen etc. Verletzungen hervorgerufen werden, oder es kann Wasser austreten.
- Lüften Sie den Raum gut durch, wenn Kühlfüssigkeit bei Benutzung ausläuft. Es entstehen giftige Gase, wenn die Kühlfüssigkeit mit Feuer in Berührung kommt.
- Beim Auspumpen des Kältemittels, schalten Sie den Kompressor ab, bevor die Kältemittelleitungen getrennt werden. Der Kompressor kann zerplatzen, wenn Luft etc. eindringt.
- Beim Installieren oder Umsetzen oder Warten der Klimaanlage darf nur das angegebene Kältemittel (R32) zur Befüllung der Kältemittelleitungen verwendet werden. Vermischen Sie es nicht mit anderem Kältemittel und lassen Sie nicht zu, dass Luft in den Leitungen zurückbleibt. Wenn sich Luft mit dem Kältemittel vermischt, kann dies zu einem ungewöhnlich hohen Druck in der Kältemittelleitung führen und eine Explosion oder andere Gefahren verursachen. Die Verwendung eines anderen als des für das System angegebenen Kältemittels führt zu mechanischem Versagen, einer Fehlfunktion des Systems oder einer Beschädigung des Geräts. Im schlimmsten Fall kann sie ein schwerwiegendes Hindernis für die Aufrechterhaltung der Produktsicherheit darstellen.
- Verwenden Sie keine anderen als vom Hersteller empfohlenen Mittel, um das Abtauen zu beschleunigen oder das Gerät zu reinigen.
- Das Gerät muss in einem Raum ohne kontinuierlich betriebene Zündquellen (zum Beispiel: offenes Feuer, ein in Betrieb befindliches Gasgerät oder eine in Betrieb befindliche Elektroheizung) aufbewahrt werden.
- Nicht durchstechen oder verbrennen.
- Bedenken Sie, dass Kältemittel geruchslos sein können.
- Rohrleitungen müssen vor physischen Beschädigungen geschützt werden.
- Die Installation von Rohrleitungen muss auf ein Mindestmaß beschränkt werden.
- Die Einhaltung nationaler Gasverordnungen muss sichergestellt werden.
- Halten Sie alle erforderlichen Lüftungsöffnungen stets frei.
- Verwenden Sie beim Lötten der Kältemittelleitungen keine Niedrigtemperatur-Lötlegierung.
- Bei Lötarbeiten muss der Raum ausreichend belüftet werden. Achten Sie darauf, dass sich keine gefährlichen oder entzündlichen Materialien in der Nähe befinden. Vergewissern Sie sich vor dem Arbeiten in einem geschlossenen oder kleinen Raum oder an ähnlichen Örtlichkeiten, dass nirgendwo Kältemittel austritt. Austrittendes Kältemittel, das sich ansammelt, kann sich entzünden oder giftige Gase freisetzen.
- Das Gerät muss in einem gut belüfteten Bereich aufbewahrt werden, dessen Raumgröße der für den Betrieb vorgegebenen Raumfläche entspricht.
- Halten Sie Gasbrenner, elektrische Heizungen und andere Feuerquellen (Zündquellen) von dem Ort fern, an dem Installations-, Reparatur- oder sonstige Arbeiten an der Klimaanlage durchgeführt werden.
- Wenn das Kältemittel mit einer Flamme in Kontakt kommt, werden giftige Gase freigesetzt.
- Während der Arbeiten und des Transports nicht rauchen.

# 1. Aus Sicherheitsgründen muß stets folgendes beachtet werden

**⚠ Vorsicht:**

- Erdung vornehmen.  
Die Erdleitung nicht an eine Gasrohrleitung, den Blitzableiter, eine Wasserrohrleitung oder an eine Telefonerdungsleitung anschließen. Fehlerhafte Erdung kann einen Stromschlag verursachen.
- Die Anlage nicht an einem Ort aufstellen, an dem brennbare Gase austreten. Wenn Gas austritt und sich um die Anlage herum ansammelt, kann dies zu einer Explosion führen.
- Je nach Umfeld des Aufstellortes (wo es feucht ist) einen Erdschlußunterbrecher installieren.  
Wenn kein Erdschlußunterbrecher installiert wurde, könnte ein Stromschlag verursacht werden.

- Drainage-/Verrohrungsarbeiten sachgemäß, wie im Aufstellungshandbuch festgelegt, ausführen.  
Bei unsachgemäßer Ausführung der Drainage-/Verrohrungsarbeiten kann Wasser aus der Anlage tropfen und Einrichtungsgegenstände durch Nässe beschädigen.
- Mit einem Drehmomentschlüssel eine Konusmutter gemäß den Angaben in dieser Anleitung befestigen.  
Wenn die Konusmutter zu fest angezogen wird, kann sie nach längerer Zeit bersten und das Austreten von Kältemittel verursachen.

## 2. Wahl des aufstellortes

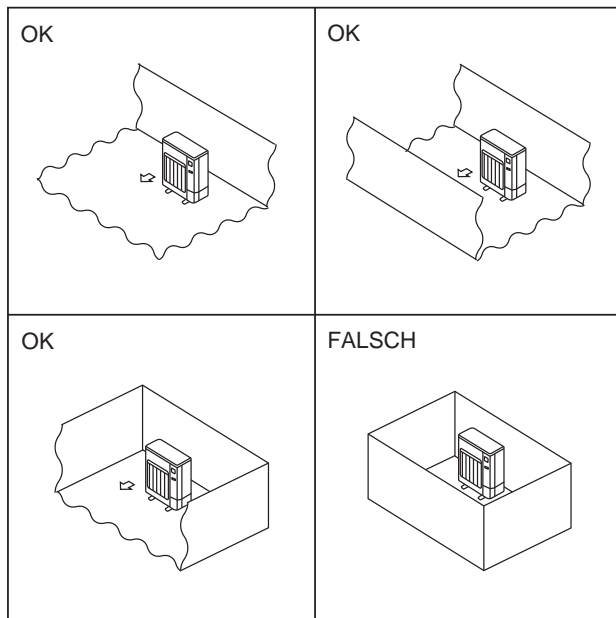


Fig. 2-1

### 2.1. Aussenanlage

- R32 ist schwerer als Luft (und andere Kältemittel) und sammelt sich daher eher an der Basis (in Bodennähe). Wenn sich R32 an der Basis sammelt, kann es in einem kleinen Raum eine entflammbare Konzentration erreichen. Um eine Entzündung zu vermeiden, muss durch ausreichende Belüftung für einen sicheren Arbeitsbereich gesorgt werden. Wird in einem Raum oder Bereich mit unzureichender Belüftung ein Kältemittelaustritt festgestellt, dürfen keine Flammen benutzt werden, bis eine ausreichende Belüftung des Arbeitsbereichs sichergestellt wurde.
- Einen Ort wählen, der keinem starken Wind ausgesetzt ist.
- Einen Ort wählen, an dem ein guter Luftstrom sichergestellt und der frei von Staub ist.
- Einen Ort wählen, der weder Regen noch direkter Sonnenstrahlung ausgesetzt ist.
- Einen Ort wählen, an dem die Nachbarn nicht durch Betriebsgeräusche oder heiße Luft gestört werden.
- Einen Ort wählen, an dem eine feste Wand oder eine feste Abstützung vorhanden ist, um eine Zunahme der Betriebsgeräusche und Vibrationen zu vermeiden.
- Einen Ort wählen, an dem keine brennbaren Gase austreten.
- Wenn die Einheit an einem hohen Ort installiert wird, unbedingt Stützbeine an der Einheit anbringen.
- Wo wenigstens 3 m Abstand zu einer Fernseh- oder Radioantenne vorhanden ist. (da sonst Bildstörungen oder Geräusche auftreten.)
- Installieren Sie die Anlage an keinem Ort, der Schneefall oder Schneetreiben ausgesetzt sein könnte. In Gegenden mit starkem Schneefall bitte ein Vordach, einen Sockel und/oder einige Prallwände anbringen.
- Die Anlage waagrecht installieren.
- Die Anschlüsse der Kältemittelleitungen müssen zu Wartungszwecken zugänglich sein.
- ⊙ Installieren Sie Außenanlagen an einem Ort, an dem wenigstens eine der vier Seiten offen ist, und in einem ausreichend großen Raum ohne Senken. (Fig. 2-1)

**⚠ Vorsicht:**

Die folgenden Orte bei der Installation vermeiden, da es sonst zu Störungen der Klimaanlage kommen kann.

- Orte mit zu viel Maschinenöl.
- Orte mit salzhaltiger Luft in Meeresnähe.
- Orte mit Thermalbädern.
- Orte, an welchen schwefelige Gase auftreten.
- Orte mit andere speziellen Luftbedingungen.

Das Außengerät produziert Kondenswasser beim Heizvorgang. Wählen Sie einen Installationsort aus, an dem (gefrorenes) Abwasser das Außengerät und/oder den Boden nicht beschädigen kann.

## 2. Wahl des aufstellortes

### © 2.2. Mindestinstallationsfläche

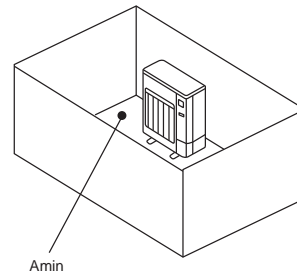
Wenn Sie das Gerät in einem Raum installieren müssen, an dem alle vier Seiten blockiert sind oder Senken vorhanden sind, vergewissern Sie sich, dass eine der folgenden Bedingungen (A, B oder C) erfüllt ist.

**Hinweis: Diese Maßnahmen dienen zur Gewährleistung der Sicherheit, die Leistung könnte jedoch beeinträchtigt werden.**

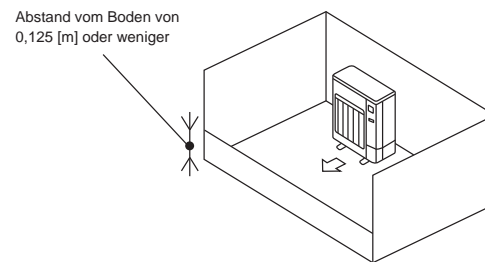
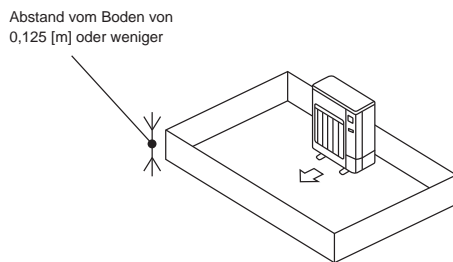
A) Ausreichend Installationsraum (Mindestinstallationsfläche  $A_{min}$ ).

In einem Raum mit einer Installationsfläche von  $A_{min}$  oder mehr aufstellen, was einer Kältemittelmenge  $M$  entspricht (werkseitig eingefülltes Kältemittel + vor Ort hinzugefügte Kältemittel).

M [kg]	$A_{min}$ [m <sup>2</sup> ]
1,0	12
1,5	17
2,0	23
2,5	28
3,0	34
3,5	39
4,0	45
4,5	50
5,0	56
5,5	62
6,0	67
6,5	73
7,0	78
7,5	84



B) In einem Raum mit einer Absenkung von  $\leq 0,125$  [m] installieren.

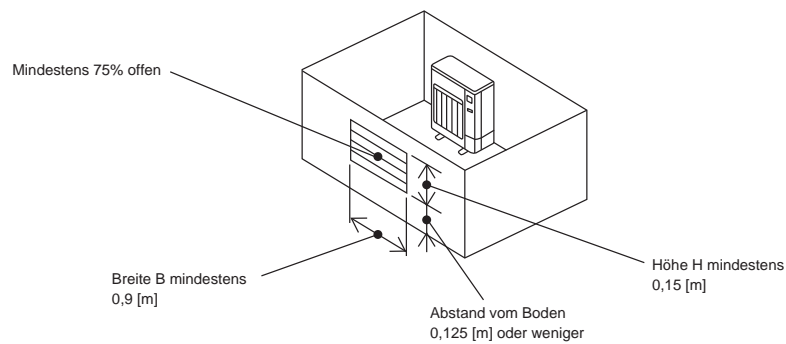


C) Für eine ausreichend große Belüftungsöffnung sorgen.

Achten Sie darauf, dass die Öffnung mindestens 0,9 [m] breit und 0,15 [m] hoch ist.

Der Abstand vom Boden des Installationsraums bis zur Unterkante der Öffnung darf jedoch höchstens 0,125 [m] betragen.

Die Öffnung sollte zu mindestens 75% offen sein.



## 2. Wahl des aufstellortes

### ■ Innenanlagen

In einem Raum mit einer Bodenfläche von  $A_{min}$  oder mehr aufstellen, was einer Kältemittelmenge  $M$  entspricht (werkseitig eingefülltes Kältemittel + vor Ort hinzugefügte Kältemittel).

\* Die werkseitig eingefüllte Kältemittelmenge finden Sie auf dem Typenschild oder in der Installationsanleitung.

Die vor Ort hinzuzufügende Menge finden Sie in der Installationsanleitung.

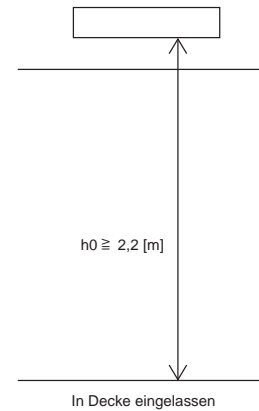
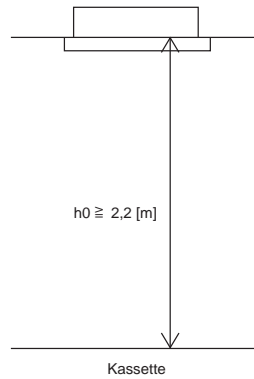
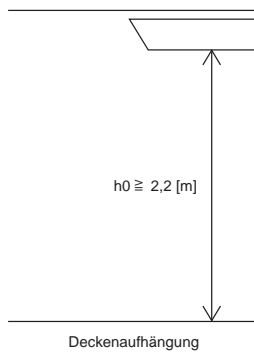
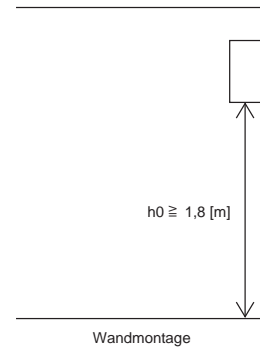
Installieren Sie die Innenanlage so, dass der Abstand zwischen Boden und Unterseite der Innenanlage  $h_0$  beträgt;

bei Wandmontage: 1,8 m oder mehr;

bei Deckenaufhängung, Kassette oder eingelassen in die Decke: 2,2 m oder mehr.

\* Für die Installationshöhe jedes Modells gelten Einschränkungen; lesen Sie daher die Installationsanleitung des jeweiligen Geräts.

M [kg]	$A_{min}$ [m <sup>2</sup> ]
1,0	4
1,5	6
2,0	8
2,5	10
3,0	12
3,5	14
4,0	16
4,5	20
5,0	24
5,5	29
6,0	35
6,5	41
7,0	47
7,5	54



### 3. Installationszeichnung

#### 3.1. Aussenanlage (Fig. 3-1)

##### Freiraum für Belüftung und Bedienung

###### ■ M25

###### M35

###### M50

Ⓐ 100 mm oder mehr

Ⓑ 350 mm oder mehr

Ⓒ Grundsätzlich an der Vorderseite und an beiden Seiten der Anlage 100 mm oder mehr hindernisfrei halten.

Ⓓ 200 mm oder mehr (Zwei Seiten, links, rechts oder hinten, öffnen.)

###### ■ M60

###### M71

Ⓐ 100 mm oder mehr

Ⓑ 350 mm oder mehr

Ⓒ 500 mm oder mehr

Wenn die Rohrleitung an einer Mauer, in der sich Metalle (Zinkbleche) oder Metallmatten befinden, angebracht werden muß, ein chemisch behandeltes Holzstück von 20 mm oder stärker zwischen Mauer und Rohrleitung einfügen oder Rohrleitung mit 7 bis 8 Lagen Vinylisolierband umwickeln.

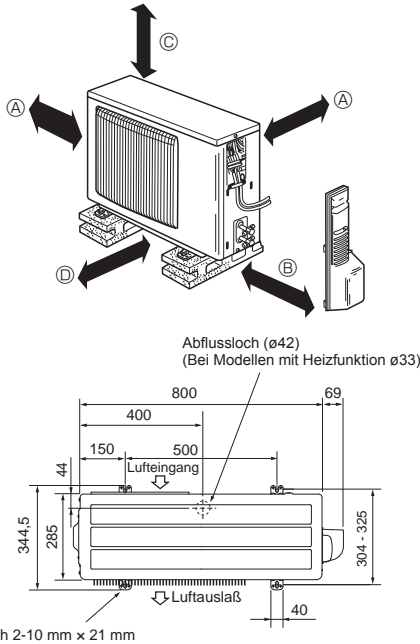
Anlagen sind von einem staatlich geprüften Fachtechniker gemäß den vor Ort geltenden gesetzlichen Bestimmungen aufzustellen und zu installieren.

##### Hinweis:

**Beim Betrieb der Klimaanlage bei niedriger Außentemperatur darauf achten, die nachstehend beschriebenen Anweisungen zu befolgen.**

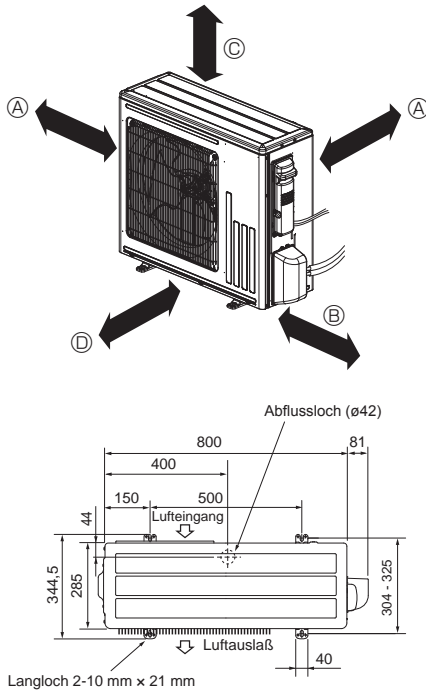
- Die Außeneinheit niemals an einem Ort installieren, an dem die Luftergangs-/ausgangsseite unmittelbar Luftzug ausgesetzt ist.
- Die Außeneinheit so installieren, daß die Luftergangsseite zur Wand hin zeigt, um sie vor Zugluft zu schützen.
- Um die Luftausgangsseite der Außeneinheit vor Zugluft zu schützen, wird empfohlen, eine Abschirmung zu installieren.

###### ■ M25 M35

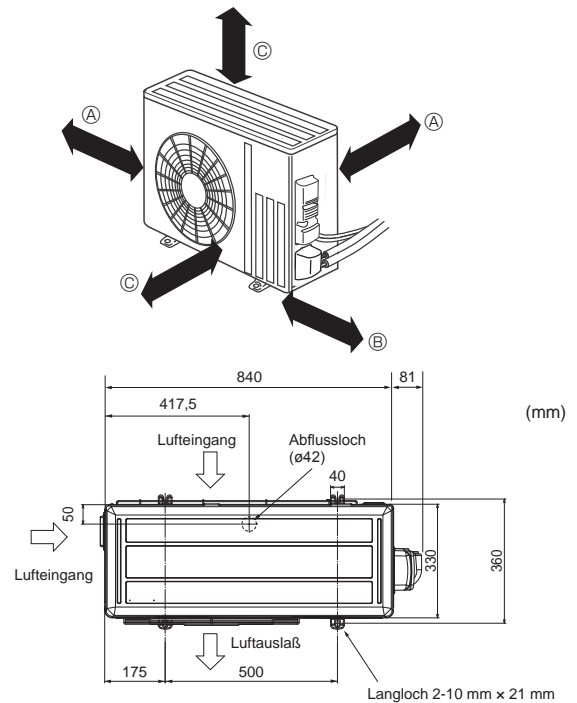


(mm)

###### ■ M50



###### ■ M60 M71



(mm)

(mm)

Fig. 3-1

## 4. Abflußrohr für Außeneinheit (Fig. 4-1)

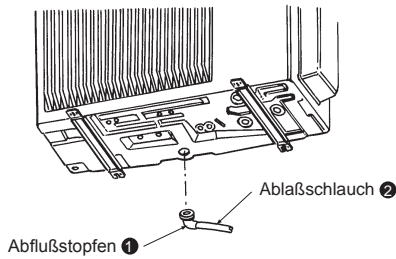


Fig. 4-1

### 4.1. Zubehör

Vor der Installation sicherstellen, daß die folgenden Teile vorhanden sind.

<Außeneinheit>

①	Abflußstopfen	1
---	---------------	---

- Das Abflußrohr vor Anschluß der Rohrleitung für die Innen- und Außeneinheit anbringen. (Wenn der Rohrleitungsanschluß für die Innen- und Außeneinheit vor Anbringen der Abflußrohrleitung ausgeführt wurde, ist es schwierig, den Abflußstopfen ① zu installieren, da sich die Außeneinheit nicht mehr bewegen läßt).
- Zur Dränung den Abflußschlauch ② anschließen (im Handel erhältlich, Innendurchmesser: 15 mm), wie in der Abbildung dargestellt.
- Für einen einwandfreien Abfluß sicherstellen, daß die Abflußrohrleitung mit der richtigen Neigung nach unten versehen wird.

Hinweis:

Den Abflußstopfen ① nicht in einer kalten Region einsetzen. Der Abfluß kann einfrieren und das Gebläse zum Abschalten bringen.

## 5. Arbeiten an den Kältemittelrohrleitungen

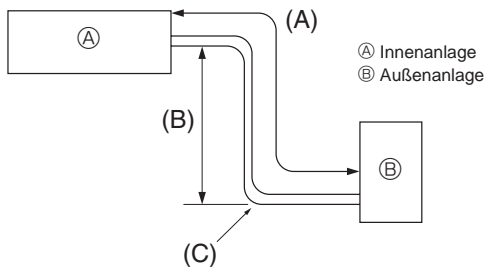


Fig. 5-1

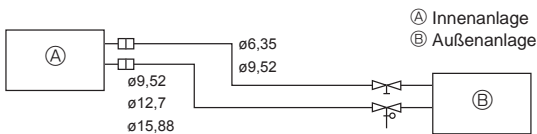


Fig. 5-2

### 5.1. Rohrleitung für Kältemittel (Fig. 5-1)

► Vergewissern, daß der Höhenunterschied zwischen Innen- und Außenanlage, die Länge der Kältemittelrohrleitung und die Anzahl der Krümmen in der Rohrleitung innerhalb der Grenzwerte der nachstehenden Tabelle liegen.

Modelle	(A) Länge Rohrleitung (eine Richtung)	(B) Höhenunterschied	(C) Zahl der Krümmen (eine Richtung)
M25/M35	Max. 20 m	Max. 12 m	Max. 10
M50/M60/M71	Max. 30 m	Max. 30 m	Max. 10

- Die Begrenzung der Höhenunterschiede ist verbindlich, gleichgültig welche Anlage, Innen- oder Außenanlage, sich in der höheren Position befindet.
- Kältemittel-Einstellung: Falls die Rohrlänge 7 m übersteigt, muß zusätzliches Kältemittel (R32) nachgefüllt werden.  
(Die Außenanlage ist mit Kältemittel für eine Rohrlänge bis zu 7 m gefüllt.)

Rohrlänge	Bis zu 7 m	Kein zusätzliches Nachfüllen erforderlich.	Maximale Kühlmittelmenge
	Mehr als 7 m	Zusätzliches Nachfüllen erforderlich. (Siehe Tabelle unten.)	
Nachzufüllendes Kältemittel	M25	20 g x (Länge der Kältemittelleitung (m) - 7)	0,91
	M35	20 g x (Länge der Kältemittelleitung (m) - 7)	1,16
	M50	20 g x (Länge der Kältemittelleitung (m) - 7)	1,66
	M60	20 g x (Länge der Kältemittelleitung (m) - 7)	1,71
	M71	40 g x (Länge der Kältemittelleitung (m) - 7)	2,37

(1) Nachstehende Tabelle zeigt die technischen Daten für im Handel erhältliche Rohrleitungen.

Modell	Rohrleitung	Außendurchmesser		Mindestwandstärke	Stärke der Isolation	Isoliermaterial
		mm	Zoll			
M25	Für Flüssigkeit	6,35	1/4	0,8 mm	8 mm	Hitzebeständiger Kunststoffschaum spezifisches Gewicht 0,045
	Für Gas	9,52	3/8	0,8 mm	8 mm	
M35	Für Flüssigkeit	6,35	1/4	0,8 mm	8 mm	
	Für Gas	9,52	3/8	0,8 mm	8 mm	
M50	Für Flüssigkeit	6,35	1/4	0,8 mm	8 mm	
	Für Gas	12,7	1/2	0,8 mm	8 mm	
M60	Für Flüssigkeit	6,35	1/4	0,8 mm	8 mm	
	Für Gas	15,88	5/8	0,8 mm	8 mm	
M71	Für Flüssigkeit	9,52	3/8	0,8 mm	8 mm	
	Für Gas	15,88	5/8	1,0 mm	8 mm	

(2) Dafür sorgen, daß die beiden Kältemittelrohrleitungen zur Verhinderung der Kondenswasserbildung gut isoliert sind.

(3) Biegeradius der Kältemittelrohrleitung muß 100 mm oder mehr betragen.

⚠ **Vorsicht:**

**Sorgfältig darauf achten, daß die Isolierung die angegebene Stärke hat. Übermäßige Stärke verhindert Lagerung hinter der Innenanlage und geringere Stärke verursacht Heruntertropfen von Kondenswasser.**

- Sorgen Sie für ausreichende Belüftung, um ein Entzünden zu verhindern. Führen Sie außerdem Brandschutzmaßnahmen aus, derart, dass sich keine gefährlichen oder entflammaren Objekte in der Umgebung befinden.
- Nachfüllen von R32 bei der Wartung: Vergewissern Sie sich vor dem Nachfüllen von R32 bei der Wartung, dass die Ausrüstung zu 100 % vom Stromnetz getrennt ist. Sonst liegt Explosionsgefahr durch elektrischen Funkenschlag vor.

## 5. Arbeiten an den Kältemittelrohrleitungen

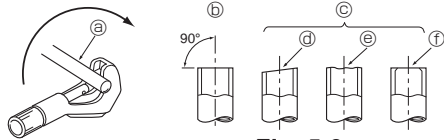


Fig. 5-3

- Ⓐ Kupferrohre
- Ⓑ Gut
- Ⓒ Nicht gut
- Ⓓ Schräg
- Ⓔ Ungerade
- Ⓕ Mit Schnittgraten

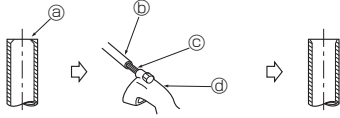


Fig. 5-4

- Ⓐ Schnittgrat
- Ⓑ Kupferrohr/  
Rohrleitung
- Ⓒ Zusätzliche Reibahle
- Ⓓ Rohrschneider

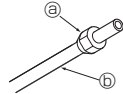


Fig. 5-5

- Ⓐ Konusmutter
- Ⓑ Kupferrohr

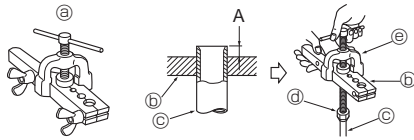


Fig. 5-6

- Ⓐ Aufbiegewerkzeug
- Ⓑ Gewindegewinde-  
backe
- Ⓒ Kupferrohr
- Ⓓ Konusmutter
- Ⓔ Yoke

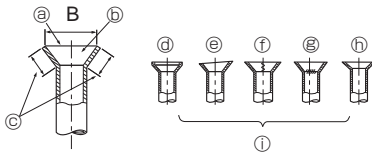


Fig. 5-7

### 5.2. Ausführung der konischen aufbiegung

- Hauptursache für Gasaustritt ist unsachgemäße konische Aufbiegung der Rohrleitungen.
- Zur sachgemäßen Ausführung der konischen Aufbiegung der Rohrleitung folgende Verfahren anwenden.

#### 5.2.1. Abschneiden des Rohres (Fig. 5-3)

- Mit einem Rohrschneider das Kupferrohr sachgerecht abtrennen.

#### 5.2.2. Schnittgrate entfernen (Fig. 5-4)

- Alle Schnittgrate vollständig vom Querschnitt der Rohrleitung/des Rohres entfernen.
- Ende des Kupferrohres/der Rohrleitung beim Entfernen der Schnittgrate nach unten neigen, um zu vermeiden, daß Metallteilchen in das Rohr fallen.

#### 5.2.3. Mutter aufsetzen (Fig. 5-5)

- An der Innen- und der Außenanlage angebrachte Konusmuttern abnehmen und sie dann nach der Schnittgratbeseitigung auf das Rohr aufsetzen.  
(Nach Abschluß der Aufbiegung können sie nicht mehr aufgesetzt werden)

#### 5.2.4. Aufbiegungsarbeiten (Fig. 5-6)

- Aufbiegungsarbeiten mit einem Aufbiegungswerkzeug, wie rechts gezeigt, ausführen.

Rohrdurch- messer (mm)	Abmessungen	
	A (mm)	
	Wenn das Werkzeug für R32 verwendet wird	B <sup>+0</sup> <sub>-0,4</sub> (mm)
6,35	Kupplungstyp	
6,35	0 - 0,5	9,1
9,52	0 - 0,5	13,2
12,7	0 - 0,5	16,6
15,88	0 - 0,5	19,7

Kupferrohr fest in eine Gewindegewindebacke, die in der obigen Tabelle angegebenen Abmessungen aufweist, einklemmen.

#### 5.2.5. Prüfung (Fig. 5-7)

- Aufbiegung mit der Abbildung rechts vergleichen.
- Wenn festgestellt wird, daß die Aufbiegung/der konisch aufgebogene Bereich nicht einwandfrei ist, aufgebogenen Teil abschneiden und Aufbiegung erneut vornehmen.

- Ⓐ Rundherum glatt
- Ⓑ Innenseite ist blank ohne Kratzer
- Ⓒ Ringsherum gleiche Länge
- Ⓓ Zu stark
- Ⓔ Schräg
- ⓫ Kratzer auf Aufbiegungsfläche
- ⓬ Gerissen
- ⓭ Uneben
- ⓮ Beispiele für schlechte Ausführung

- Kältemittelöl dünn auf der Sitzfläche des Rohrs auftragen. (Fig. 5-8)
- Zum Anschließen zunächst die Mitte ausrichten, dann die Konusmutter mit den ersten 3 bis 4 Umdrehungen anziehen.
- Die in der nachfolgenden Tabelle ausgeführten Anzugsmomente an der Rohrverbindungen an der Inneneinheit einhalten und für das Festziehen zwei Schlüssel verwenden. Nicht zu fest anziehen, da sonst der Kelchabschnitt beschädigt werden kann.

Kupferrohr O.D. (mm)	Konusmutter O.D. (mm)	Anzugsdrehmoment (N·m)
ø6,35	17	14 - 18
ø9,52	22	34 - 42
ø12,7	26	49 - 61
ø15,88	29	68 - 82

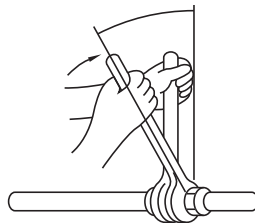


Fig. 5-8

#### ⚠ Warnung:

Schließen Sie die Kältemittelleitungen beim Installieren des Geräts fest an, bevor Sie den Kompressor einschalten.

#### ⚠ Warnung:

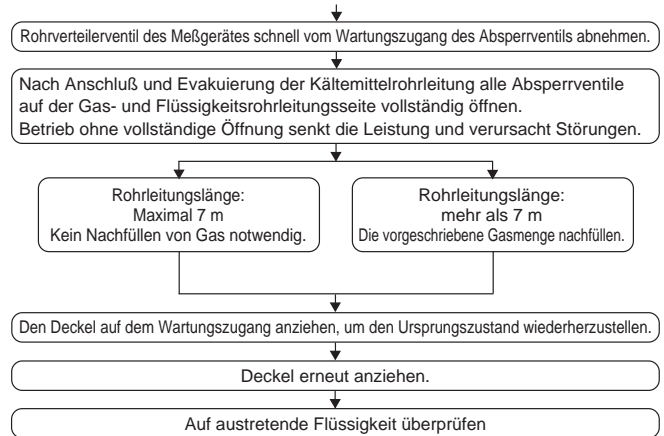
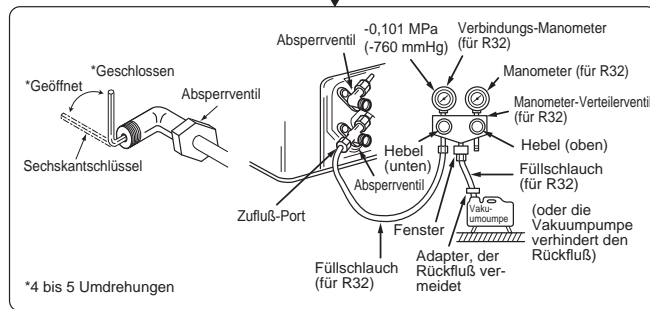
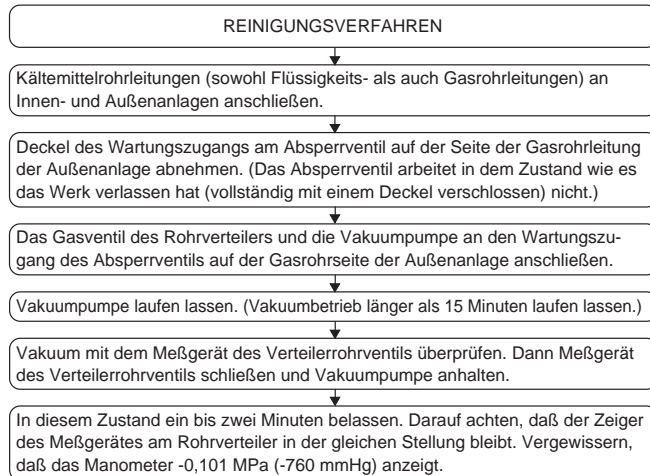
Sorgfältig darauf achten, die Konusmutter nicht gewaltsam zu öffnen! (Steht unter Innendruck)

Die Konusmutter wie folgt abnehmen:

1. Die Mutter lockern bis ein zischendes Geräusch zu hören ist.
2. Die Mutter nicht abnehmen bis das Gas vollständig ausgetreten ist (z.B. zischendes Geräusch hört auf).
3. Vergewissern, daß das Gas vollständig ausgetreten ist und dann die Mutter abnehmen.

## 5. Arbeiten an den Kältemittelrohrleitungen

### 5.3. Reinigungsverfahren/prüfung auf austretende flüssigkeit





## 6. Elektroarbeiten

### 6.1. Außeneinheit (Fig. 6-1, Fig. 6-2, Fig. 6-3, Fig. 6-4)

- ① Die Wartungstafel entfernen.
- ② Die Kabel wie in den Fig. 6-1, 6-2, 6-3 und 6-4 gezeigt verlegen.

#### ■ M25/35/50

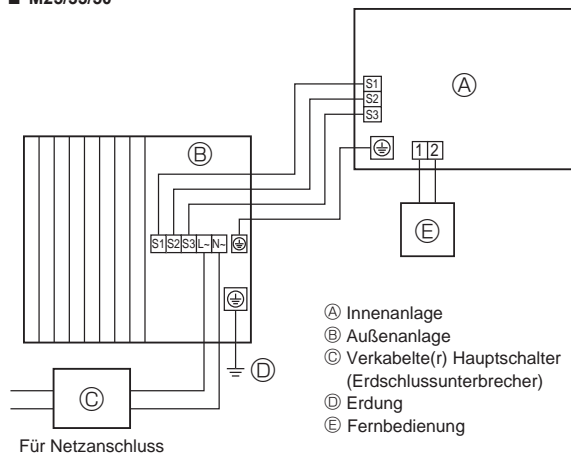


Fig. 6-1

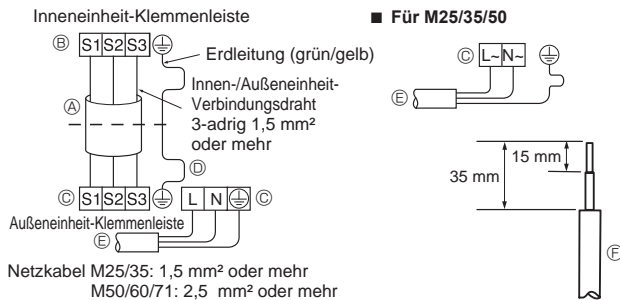


Fig. 6-2

#### ■ M25/35

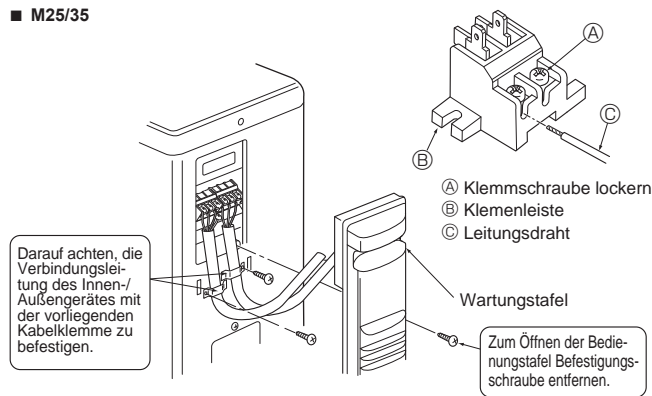


Fig. 6-3

#### ■ M50

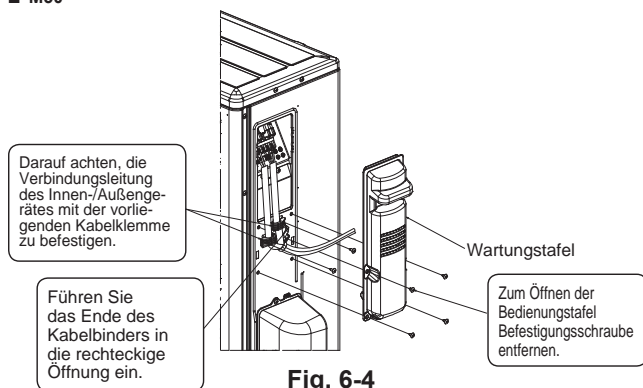
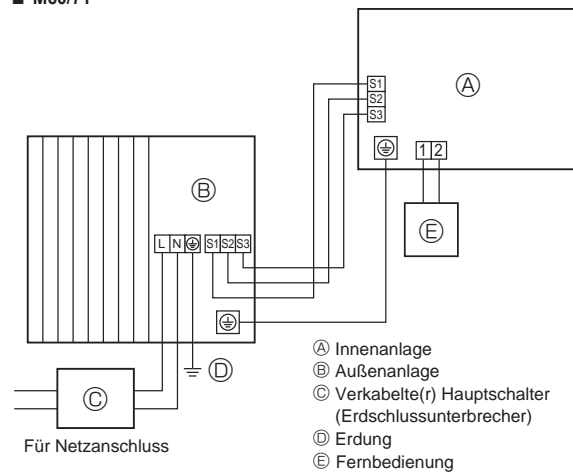


Fig. 6-4

#### ■ M60/71



- Verdrahtung wie in der Abbildung links unten dargestellt vornehmen. (Kabel ist vor Ort zu beschaffen) (Fig. 6-2)  
Darauf achten, daß nur Kabel mit der richtigen Polarität verwendet werden.
- A Anschlußkabel
- B Inneneinheit-Klemmenleiste
- C Außeneinheit-Klemmenleiste
- D Achtung Sie darauf, daß das Erdungskabel länger ist als die anderen, spannungsführenden Kabel.
- E Netz Kabel für die Stromversorgung
- F Leitungsdraht

- Führen Sie die Erdungsleitung etwas länger aus als die übrigen. (Mehr als 100 mm)
- Lassen Sie die Anschlusskabel für zukünftige Wartungszwecke etwas länger als erforderlich.
- Beim Befestigen der Kabel und/oder Drähte am Anschlussblock darauf achten, dass jede Schraube in ihre entsprechende Klemme eingeschraubt ist.

- Kabel von der Inneneinheit einwandfrei an den Klemmenblock anschließen.
- Den gleichen Klemmenblock und die gleiche Polarität wie bei der Inneneinheit verwenden.
- Zur späteren Wartung Anschlusskabel etwas länger lassen.

- Beide Enden des Anschlusskabels (Verlängerungskabel) sind abisoliert. Wenn das Stück zu lang ist oder wenn beim Anschluß Kabel in der Mitte abgeschnitten werden muß, Netz Kabel auf die in der Abbildung rechts angegebenen Maße abisolieren.
- Darauf achten, daß das Anschlusskabel nicht mit der Rohrleitung in Kontakt kommt.

#### ⚠ Vorsicht:

- **Sorgfältig darauf achten, Fehlverdrahtung zu verhindern.**
- **Klemmschrauben fest anziehen, damit sie sich nicht lockern können.**
- **Nach dem Anziehen leicht an den Leitungsdrähten ziehen, um sicherzustellen, daß sie nicht locker sind.**

#### ⚠ Warnung:

- **Darauf achten, daß die Bedienungsplatte der Außenanlage sicher angebracht wird. Bei nicht einwandfreier Anbringung könnte durch Staub, Wasser etc. ein Brand oder ein Stromschlag ausgelöst werden.**
- **Klemmschrauben fest anziehen.**
- **Bei der Verdrahtung darauf achten, daß die Netzstromleitungen keiner Zugspannung ausgesetzt sind. Anderenfalls kann sich Hitze entwickeln und Feuer ausbrechen.**

## 6. Elektroarbeiten

■ M60/71

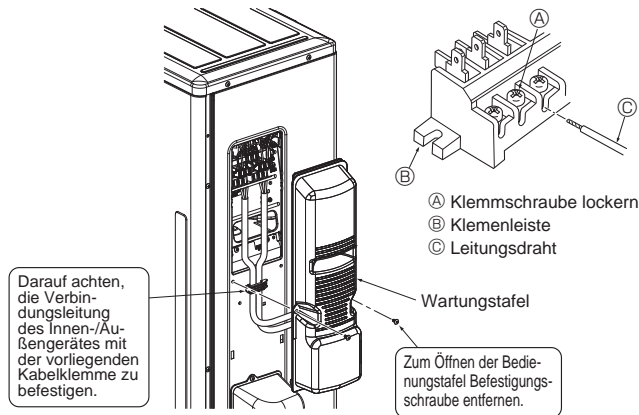


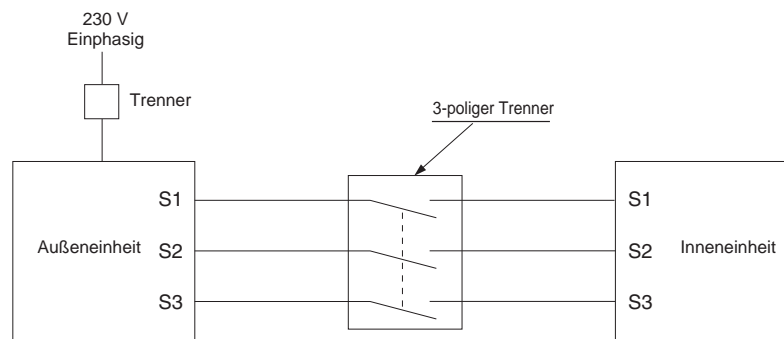
Fig. 6-5

### 6.2. Elektrische Anschlußwerte

Außeneinheit Modell		M25/35	M35 *3	M50/60/71
Stromversorgung Außeneinheit		~/N (einzeln), 50 Hz, 230 V	~/N (einzeln), 50 Hz, 230 V	~/N (einzeln), 50 Hz, 230 V
Eingangskapazität Außeneinheit Hauptschalter (Unterbrecher)	*1	10 A	16 A	20 A
Drähte Anzahl x Durchmesser (mm <sup>2</sup> )	Stromversorgung Außeneinheit	2 x Min. 1,5	2 x Min. 2,0	2 x Min. 2,5
	Außeneinheit Erdung	1 x Min. 1,5	1 x Min. 2,0	1 x Min. 2,5
	Innen-/Außeneinheit	3 x 1,5 (Polar)	3 x 1,5 (Polar)	3 x 1,5 (Polar)
	Innen-/Außeneinheit Erdung	1 x Min. 1,5	1 x Min. 1,5	1 x Min. 1,5
Spannungswerte	Außeneinheit L-N	*2 230 V AC	230 V AC	230 V AC
	Innen-/Außeneinheit S1-S2	*2 230 V AC	230 V AC	230 V AC
	Innen-/Außeneinheit S2-S3	*2 12 V DC – 24 V DC	12 V DC – 24 V DC	12 V DC – 24 V DC

- \*1. Es sollte ein Unterbrecher mit mindestens 3 mm Kontakttrennung in jedem Pol vorhanden sein. Einen Fehlerstromschutzschalter (NV) verwenden. Darauf achten, dass der Stromunterbrecher mit harmonischen Oberschwingungen kompatibel ist. Stets einen Stromunterbrecher verwenden, der mit harmonischen Oberschwingungen kompatibel ist, da dieses Gerät einen Umwandler besitzt. Wird ein ungeeigneter Unterbrecher verwendet, kann dies zu einem mangelhaften Betrieb des Umwandlers führen.
- \*2. Die Werte sind NICHT immer auf Erdung anwendbar. An der Anschlußklemme S3 liegen 24 V DC gegen S2 an. Zwischen S3 und S1 sind diese Anschlußklemmen NICHT durch einen Transformator oder ein anderes Gerät isoliert.
- \*3. Bei PEAD-RP35JA-Serienkombination.

- Hinweise:**
1. Der Durchmesser der Drähte muß den örtlichen und nationalen Vorschriften entsprechen.
  2. Netzanschluskabel und Verbindungskabel von Innen-/Außeneinheit sollten nicht leichter als Polychloropren-ummantelte flexible Kabel sein. (Konstruktionsrichtlinie 60245 IEC 57)
  3. Bei der Installation beachten, daß das Erdkabel länger ist als die anderen Kabel.
  4. Verwenden Sie flammwidrige Verteilerkabel für die Spannungszuleitung.
  5. Verlegen Sie die Leitung ordnungsgemäß, so dass sie nicht mit der Blechkante oder einer Schraubenspitze in Berührung kommt.



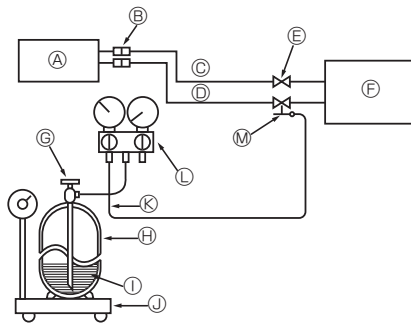
#### ⚠ Warnung:

An der Anschlußklemme S3 liegt Hochspannung aufgrund der Schaltkreisstruktur an, die keine Isolierung zwischen Netz- und Signalkabel vorsieht. Daher ist vor der Wartung unbedingt die Hauptstromversorgung abzuschalten. Beim Einschalten des Geräts auf keinen Fall die Anschlußklemmen S1, S2, S3 berühren. Wenn ein Trenner zwischen Innen- und Außeneinheit verwendet wird, sollte dieser 3-polig sein.

Spleißen Sie niemals das Netzkabel oder das Verbindungskabel zwischen Innenaggregat und Außengerät, da es andernfalls zu Rauchentwicklung, einem Brand oder einem Kommunikationsfehler kommen kann.

Darauf achten, die Verbindungskabel zwischen Außen- und Innenanlage direkt an die Geräte anzuschließen. (Keine Zwischenanschlüsse). Zwischenanschlüsse können Kommunikationsfehler verursachen, wenn Wasser in die Kabel eindringt und unzureichende Isolierung zur Erdung oder schlechten Stromkontakt am Zwischenanschlusspunkt zur Folge hat.

## 7. Wartung



- |                             |   |
|-----------------------------|---|
| Ⓐ Inneneinheit              | Ⓜ Kältemittelgasflasche für R32 mit Siphon          |
| Ⓑ Rohrverbindung            | Ⓝ Kältemittel (flüssig)                             |
| Ⓒ Flüssigkeitsrohr          | Ⓟ Elektronische Waage für Kältemittelfüllung        |
| Ⓓ Gasrohr                   | Ⓠ Nachfüllschlauch (für R32)                        |
| Ⓔ Absperrventil             | Ⓛ Unterdruckmesser-Rohrverzweigungsventil (für R32) |
| Ⓕ Außeneinheit              | Ⓜ Wartungsöffnung                                   |
| Ⓖ Kältemittelflaschenventil |   |

Fig. 7-1

### 7.1. Gasfüllung (Fig. 7-1)

1. Den Gaszylinder an die Wartungseinheit der Absperrarmatur (3-Wege) anschließen.
2. Luftreinigung der von der Kältemittelgasflasche kommenden Rohrleitung (oder des Schlauchs).
3. Angegebene Menge Kältemittel nachfüllen, während die Klimaanlage im Kühlbetrieb läuft.

#### Hinweis:

Beim Nachfüllen von Kältemittel die für den Kältemittelkreislauf angegebene Menge einhalten.

#### ⚠ Vorsicht:

- Das Kältemittel nicht in die Atmosphäre freilassen. Während der Installation, der Neuinstallation oder bei Reparaturen am Kältemittelkreislauf dafür sorgen, daß kein Kältemittel in die Atmosphäre gelangt.
- Das Kältemittel aus einer mit Kältemittel gefüllten Gasflasche im flüssigen Zustand nachfüllen. Falls sich das Kältemittel während des Nachfüllens im gasförmigen Zustand befindet, kann sich die Zusammensetzung des Kältemittels in der Flasche oder in der Außenanlage ändern. In diesem Fall ist die Leistungsfähigkeit des Kältemittelkreislaufs beeinträchtigt oder der Normalbetrieb wird gegebenenfalls unmöglich. Um ein Blockieren des Kompressors zu verhindern, muß das flüssige Kältemittel langsam nachgefüllt werden.

Bei kaltem Wetter den Gaszylinder mit warmem Wasser (unter 40°C) anwärmen, um den hohen Druck des Gaszylinders beizubehalten. Auf keinen Fall jedoch eine offene Flamme oder Dampf verwenden.

## 8. Leerpumpen

Wenn Sie das Klimagerät für eine Neuaufstellung oder Entsorgung abmontieren, pumpen Sie das System mit folgenden Bedienungsschritten leer, so dass kein Kühlmittel in die Atmosphäre gelangt.

- ① Unterbrechen Sie die Stromzufuhr (Leistungsschalter).
- ② Verbinden Sie das Unterdruckmesser-Rohrverzweigungsventil mit dem Wartungsanschluss des Absperrventils an der Gasrohr-Seite des Außengerätes.
- ③ Schließen Sie das Absperrventil auf der Flüssigkeitsrohr-Seite des Außengerätes vollständig.
- ④ Schalten Sie die Anlage ein (Leistungsschalter).
- ⑤ Führen Sie den Kältemittelsammelvorgang durch (Testlauf im Kühlmodus).
  - Wählen Sie beim PAR-31MAA im Hauptmenü „Service“ → „TestRun“, um den Testlauf zu starten, und wählen Sie dann den Kühlmodus aus.
  - Details oder weitere Informationen zum Starten des Testlaufs bei Verwendung von Fernbedienungen finden Sie in der Installationsanleitung für die Innenanlage oder für die Fernbedienung.
- ⑥ Schließen Sie das Absperrventil am seitlichen Gasrohr an der Außenanlage vollständig, wenn das Druckmessgerät einen Druck von 0,05 bis 0 MPa [Gauge] anzeigt (etwa 0,5 bis 0 kgf/cm<sup>2</sup>), und schalten Sie die Klimaanlage sofort aus.
  - Drücken Sie die Taste „ON/OFF“ an der Fernbedienung, um die Klimaanlage auszuschalten.
  - \* Beachten Sie, dass bei langen Verlängerungsrohren und einer großen Kältemittelmenge möglicherweise kein Abpumpen durchgeführt werden kann. Verwenden Sie in diesem Fall eine Kältemittelsammelvorrichtung, um das gesamte Kältemittel im System zu sammeln.
- ⑦ Unterbrechen Sie die Stromzufuhr (Leistungsschalter), entfernen Sie das Unterdruckmesser-Rohrverzweigungsventil, und trennen Sie dann die Kältemittelleitungen.

#### ⚠ Warnung:

Schalten Sie beim Abpumpen des Kältemittels den Kompressor ab, bevor die Kältemittelleitungen getrennt werden.

- Wenn die Kältemittelleitungen bei laufendem Kompressor getrennt werden und das Absperrventil (Kugelventil) geöffnet ist, könnte der Druck im Kältemittelkreislauf extrem hoch werden, wenn Luft angesaugt wird, sodass die Leitungen platzen, Personen verletzt werden usw.