

Inhaltsverzeichnis

1. Sicherheitsvorkehrungen.....	15	5. Verrohrung der Dränage.....	22
2. Aufstellort	16	6. Elektroarbeiten	23
3. Anbringung der Innenanlage	16	7. Testlauf	26
4. Installation der Kältemittelrohrleitung	20		

Hinweis:

Der Begriff "Verdrahte Fernbedienung" in dieser Bedienungsanleitung bezieht sich auf den PAR-32MAA.

Entnehmen Sie weitere Informationen zur anderen Fernbedienung entweder dem in diesen Paketen beiliegenden Installationshandbuch oder Grundeinstellungshandbuch.

1. Sicherheitsvorkehrungen

- ▶ Vergewissern Sie sich vor dem Einbau der Anlage, dass Sie alle Informationen über "Sicherheitsvorkehrungen" gelesen haben.
- ▶ Vor dem Anschließen dieses Gerätes an das Stromnetz Ihr Stromversorgungsunternehmen informieren oder dessen Genehmigung einholen.

⚠ Warnung:

Beschreibt Vorkehrungen, die beachtet werden müssen, um den Benutzer vor der Gefahr von Verletzungen oder tödlichen Unfällen zu bewahren.

⚠ Vorsicht:

Beschreibt Vorkehrungen, die beachtet werden müssen, damit an der Anlage keine Schäden entstehen.

Erläutern Sie dem Kunden nach Abschluss der Installationsarbeiten die "Sicherheitsvorkehrungen" sowie die Nutzung und Wartung der Anlage entsprechend den Informationen in der Bedienungsanleitung und führen Sie einen Testlauf durch, um sicherzustellen, dass die Anlage ordnungsgemäß funktioniert. Geben Sie dem Benutzer sowohl die Installations- als auch die Bedienungsanleitung zur Aufbewahrung. Diese Anleitungen sind auch den nachfolgenden Besitzern der Anlage weiterzugeben.

⚠ Warnung:

- Bitten Sie Ihren Fachhändler oder einen geprüften Fachtechniker, die Installation der Anlage vorzunehmen.
- Der Nutzer sollte keinesfalls versuchen, die Anlage selbst zu reparieren oder an eine andere Stelle zu transferieren.
- Die Anlage an einer Stelle anbringen, die das Gewicht tragen kann.
- Verwenden Sie zur Verdrahtung nur die angegebenen Kabel. Die Anschlüsse müssen fest und sicher ohne Zugbelastung auf den Klemmen vorgenommen werden. Spleißen Sie außerdem niemals die Kabel für die Verdrahtung (außer es wird in diesem Dokument entsprechend angegeben). Wenn die Kabel falsch angeschlossen oder installiert sind, kann dies Überhitzung oder einen Brand zur Folge haben.
- Nur von Mitsubishi Electric zugelassenes Zubehör verwenden, und dieses durch Ihren Händler oder eine Vertragswerkstatt einbauen lassen.
- Nicht die Rippen des Wärmetauschers berühren.
- Die Anlage gemäß Anweisungen in diesem Installationshandbuch installieren.
- Alle Elektroarbeiten müssen entsprechend den örtlichen Vorschriften von zugelassenen Fachelektrikern ausgeführt werden.
- Das Gerät muss entsprechend den örtlichen Vorschriften zur Verkabelung eingebaut werden.
- Wenn das Netzkabel beschädigt ist, muss er vom Hersteller, dem

⚠ Vorsicht:

- Bei Verwendung des Kältemittels R410A die vorhandene Kältemittelrohrleitung nicht benutzen.
- Bei Verwendung des Kältemittels R410A, Ester-Öl, Äther-Öl oder Alkylbenzin (geringe Mengen) zum Beschichten der Konus- und Flanschanschlüsse verwenden.
- Anlage nicht an Orten verwenden, wo sich Lebensmittel, Tiere, Pflanzen, Präzisionswerkzeuge oder Kunstgegenstände befinden.
- Anlage nicht unter besonderen Umfeldbedingungen einsetzen.
- Erden Sie die Anlage.

⊘ : Beschreibt eine Handlung, die unterbleiben muss.

⚠ : Zeigt an, dass wichtige Anweisungen zu befolgen sind.

⚠ : Verweist auf einen Teil der Anlage, der geerdet werden muss.

⚠ : Zeigt an, dass bei rotierenden Teilen Vorsicht geboten ist.

⚠ : Zeigt an, dass vor Beginn der Wartungsarbeiten der Hauptschalter ausgeschaltet werden muss.

⚠ : Gefahr von elektrischem Schlag.

⚠ : Verbrennungsgefahr.

⚠ ELV : Bei der Wartung bitte Netzstrom sowohl für die Innen- als auch für die Außenanlage abschalten.

⚠ Warnung:

Sorgfältig die auf der Hauptanlage aufgebrachten Aufschriften lesen.

entsprechenden Kundendienstmitarbeiter oder einer ähnlich qualifizierten Person ersetzt werden, um Gefahrensituationen zu vermeiden.

- Wenn die Anlage in einem kleinen Raum installiert wird, müssen Maßnahmen ergriffen werden, damit die Kältemittelkonzentration auch bei Kältemittelaustritt den Sicherheitsgrenzwert nicht überschreitet.
- Die Schnittstellen der gestanzten Teile können Schnittverletzungen verursachen. Daher sind die Installateure aufgefordert, Schutzkleidung wie etwa Handschuhe, zu tragen.
- Beim Installieren oder Umsetzen oder Warten der Klimaanlage darf nur das angegebene Kältemittel (R410A) zur Befüllung der Kältemittelleitungen verwendet werden. Vermischen Sie es nicht mit anderem Kältemittel und lassen Sie nicht zu, dass Luft in den Leitungen zurückbleibt. Wenn sich Luft mit dem Kältemittel vermischt, kann dies zu einem ungewöhnlich hohen Druck in der Kältemittelleitung führen und eine Explosion oder andere Gefahren verursachen. Die Verwendung eines anderen als des für das System angegebenen Kältemittels führt zu mechanischem Versagen, einer Fehlfunktion des Systems oder einer Beschädigung des Geräts. Im schlimmsten Fall kann sie ein schwerwiegendes Hindernis für die Aufrechterhaltung der Produktsicherheit darstellen.

- Einen Fehlerstromschutzschalter wie vorgesehen anbringen.
- Netzstromkabel mit ausreichender Stromstärke und Nennwertauslegung verwenden.
- Nur Stromunterbrecher und Sicherungen der angegebenen Leistung verwenden.
- Schalter nicht mit nassen Fingern berühren.
- Kältemittelrohrleitung nicht während oder unmittelbar nach Betrieb berühren.
- Klimageräte nicht bei abgenommenen Verkleidungen und Schutzabdeckungen betreiben.
- Netzstrom nicht unmittelbar nach Betriebsbeendigung ausschalten.

2. Aufstellort

PKFY-P-VKM-E

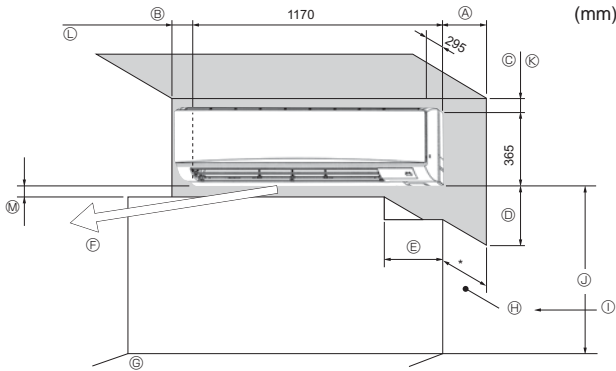


Fig. 2-1

2.1. Außenabmessungen (Innenanlage) (Fig. 2-1)

Wählen Sie einen geeigneten Aufstellort mit nachstehenden Freiräumen für Aufstellung und Wartung.

PKFY-P-VKM-E

(mm)

A	B	C	D	E
Min. 100,5	Min. 52,3	Min. 48	Min. 250	Min. 220

- Ⓕ Luftauslass: Verstellen Sie den Luftauslass nicht innerhalb eines Bereichs von 1500 mm.
- Ⓖ Bodenfläche
- Ⓗ Mobilfär
- Ⓘ Wenn Gardinenstangen oder Ähnliches einen Wandabstand von mehr als 60 mm haben, sollte ein zusätzlicher Abstand eingehalten werden, weil der Lüfterstrom einen geschlossenen Kreislauf bilden könnte.
- Ⓚ 1800 mm oder mehr von der Bodenfläche (bei hoch gelegener Montage)
- Ⓛ 108 mm oder mehr mit Rohrleitung links, hinten links und optionaler Ablasspumpe
- Ⓜ 550 mm oder mehr mit optionaler Entleerungspumpe
- Ⓝ Minimal 7 mm: 265 mm oder mehr mit optionaler Entleerungspumpe

3. Anbringung der Innenanlage

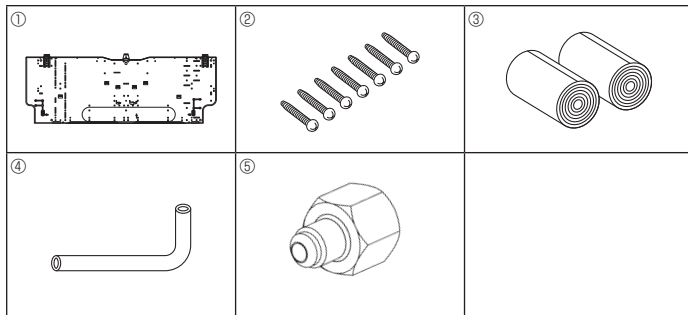


Fig. 3-1

3.1. Zubehörteile der Innenanlage prüfen (Fig. 3-1)

Zum Lieferumfang der Innenanlage gehört folgendes Sonderzubehör.

TEILENUMMER	ZUBEHÖR	MENGE		EINSTELLORT
		P63	P100	
①	Montageplatte	1	1	Hinten am Gerät anbringen
②	Blechschraube 4 x 25	7	7	
③	Filzband	2	2	
④	L-förmiges Anschlussrohr	1	1	
⑤	Auffüllmutter	1	1	

3.2. Anbringung der Wandbefestigungen

3.2.1. Festlegung der Wandbefestigungen und Rohrleitungspositionen

- ▶ Mit den Wandbefestigungen die Einbauposition und die Position der zu bohrenden Rohrleitungsöffnungen festlegen.

⚠ Warnung:

Bevor Sie ein Loch in die Wand bohren, müssen Sie den Bauherrn befragen.

PKFY-P-VKM-E (Fig. 3-2)

- Ⓐ Montageplatte ①
- Ⓑ Innenanlage
- Ⓒ Unterer Rohrdurchlass hinten links (ø 75-ø 80)
- Ⓓ Unterer Rohrdurchlass hinten rechts (ø 75-ø 80)
- Ⓔ Ausbrechöffnung für Durchlass hinten links (75 x 480)
- Ⓕ Schrauböffnung (4-ø 9 Öffnung)
- Ⓖ Mittlere Messöffnung (ø 2,5 Öffnung)
- Ⓗ Gewindekernloch (75-ø 5,1 Öffnung)
- Ⓘ Lochmitte
- Ⓚ Skala mit der Linie ausrichten
- Ⓛ Skala einsetzen.

3.2.2. Die Löcher für die Rohrleitung bohren (Fig. 3-3)

- ▶ Verwenden Sie einen Kernbohrer, um parallel zum Verlauf der Rohrleitung eine Bohrung von 75 bis 80 mm im Durchmesser an der in der linken Abbildung gezeigten Position zu erstellen.
- ▶ Der Wanddurchbruch sollte geneigt sein, so daß die Öffnung an der Außenseite niedriger liegt als innen.
- ▶ Eine Innenauskleidung (mit einem Durchmesser von 75 mm und vor Ort zu beschaffen) in die Öffnung einsetzen.

Hinweis:

Der Wanddurchbruch muß schräg angebracht sein, damit ein guter Abfluß gewährleistet ist.

PKFY-P-VKM-E

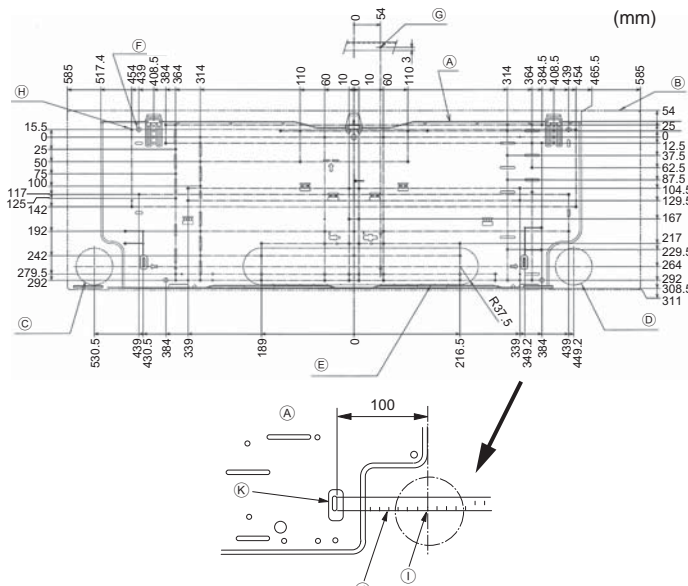


Fig. 3-2

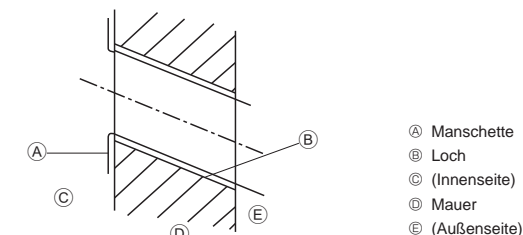


Fig. 3-3

3. Anbringung der Innenanlage

■ PKFY-P-VKM-E

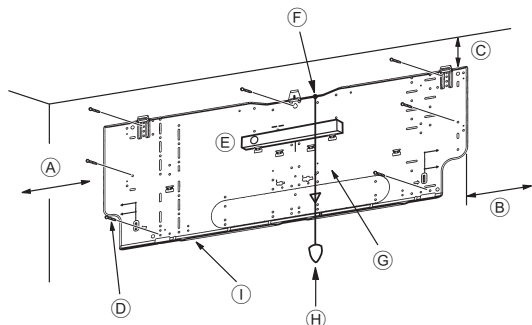


Fig. 3-4

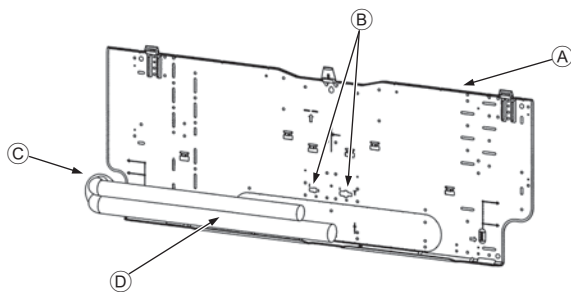


Fig. 3-5

■ PKFY-P-VKM-E

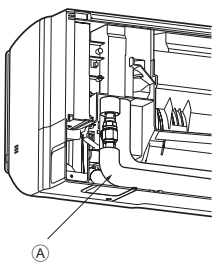


Fig. 3-6

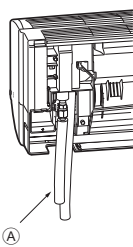
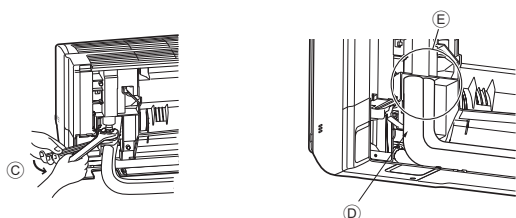


Fig. 3-7



Fig. 3-8



3.2.3. Anbringung der Wandbefestigungen

- ▶ Da die Innenanlage fast 22 kg wiegt, muß der Aufstellungsort sorgfältig ausgesucht werden. Wenn die Wand nicht stark genug erscheint, diese vor dem Anbringen der Anlage mit Brettern oder Balken verstärken.
- ▶ Die Wandbefestigung muß, wenn möglich, an beiden Enden und in der Mitte gesichert sein. Niemals an einer einzigen Stelle oder in asymmetrischer Form befestigen.
(Wenn möglich, die Befestigung an allen durch einen fettgedruckten Pfeil markierten Stellen sichern.)

⚠ Warnung:

Wenn möglich, die Befestigung an allen Stellen, die mit einem fettgedruckten Pfeil markiert sind, sichern.

⚠ Vorsicht:

- Der Gerätekörper muß waagrecht montiert werden.
- An den mit ▲ markierten Löchern befestigen.

■ PKFY-P-VKM-E (Fig. 3-4)

- ④ Min. 120 mm (617,6 mm oder mehr mit optionaler Entleerungspumpe)
- ⑤ Min. 220 mm
- ⑥ Min. 70 mm (130 mm oder mehr mit Rohrleitung links, hinten links oder unten links und optionaler Entleerungspumpe)
- ⑦ Befestigungsschrauben (4 x 25) ②
- ⑧ Waagrecht
- ⑨ Ein Gewinde an der Bohrung befestigen.
- ⑩ Halten Sie die Wasserwaage gegen die horizontale Bezugslinie der Montageplatte und bringen Sie sie waagrecht an. Hängen Sie ein Gewicht vom Gewinde und richten Sie es mit ↓ EPK der Montageplatte aus, um ein waagrechtes Ausrichten zu ermöglichen.
- ⑪ Gewicht
- ⑫ Montageplatte ①

3.3. Wenn Rohre in der Wand verlegt werden (Fig. 3-5)

- Die Rohrleitungen liegen unten links.
- Wenn die Kühlleitung, Abflussleitung, interne/externe Anschlussleitungen usw. im Vorab in der Wand verlegt werden, müssen die hervorstehenden Leitungen usw. zum Anschluss der Anlage möglicherweise gebogen und auf die richtige Länge zugeschnitten werden.
- Verwenden Sie zum Zuschneiden der unter Putz verlegten Kühlleitung die Markierung an der Montageplatte als Bezugspunkt.
- Erlauben Sie beim Verlegen der aus der Wand hervorstehenden Leitungen etwas Überlänge.
 - ⑬ Montageplatte ①
 - ⑭ Bezugsmarkierung für Konusanschluss
 - ⑮ Durchloch
 - ⑯ Leitung vor Ort

3.4. Vorbereiten der Innenanlage

- * Im Vorab prüfen, weil die vorbereitenden Arbeiten abhängig von der Austrittsrichtung der Rohrleitung variieren können.
- * Rohrleitung stufenweise biegen und dabei die Basis des austretenden Leitungsbereichs beibehalten. (Die Rohrleitung wird durch abruptes Biegen verformt.)

■ PKFY-P-VKM-E

Anbringen des L-förmigen Anschlussrohrs ④ Rohrleitungen rechts, links und hinten (Fig. 3-6)

1. Entfernen Sie die Konusmutter und den Stopfen von der Innenanlage. (nur Gasrohr)
2. Tragen Sie Kältemaschinenöl auf die Oberfläche des aufgeweiteten Blechs auf. (Vorbereitung vor Ort)
3. Stellen Sie eine Schnellverbindung zur aufgeweiteten Öffnung in der Richtung, in der das L-förmige Anschlussrohr ④ herausgezogen wird, her.
4. Ziehen Sie die Konusmutter mit zwei Gabelschlüsseln fest. (Fig. 3-9)
Anziehkraft: 68 bis 82 N·m
5. Bringen Sie die Auffüllmutter ⑤ an der Flüssigkeitsseite der Rohrverbindung an und prüfen Sie den Bereich des L-förmigen Anschlussrohrs ④ auf eine etwaige Leckage.
Entfernen Sie die Auffüllmutter ⑤ nach Beendigung der Arbeiten.
Anziehkraft: 34 bis 42 N·m
6. Decken Sie den Aufweitungsanschluss mit der Rohrverkleidung des L-förmigen Anschlussrohrs ④ ab. (Fig. 3-10)
 - ⑰ L-förmiges Anschlussrohr ④
 - ⑱ Abschneideposition (gerader Rohrbereich)
 - ⑲ Anziehrichtung
 - ⑳ Mit Rohrverkleidung abdecken
 - ㉑ Decken Sie den Bereich der Konusmutterverbindung mit der Rohrverkleidung ab.

Untere Rohrleitung (Fig. 3-7)

1. Scheiden Sie das L-förmige Anschlussrohr ④ an der angezeigten Stelle ab (Fig. 3-8).
2. Bringen Sie die vorher entfernte Konusmutter am geraden Teil des L-förmigen Anschlussrohrs ④ und dann am aufgeweiteten Rohrende an.
3. Entfernen Sie die Konusmutter und den Stopfen von der Innenanlage. (nur Gasrohr)
4. Tragen Sie Kältemaschinenöl auf die Oberfläche des aufgeweiteten Blechs auf. (Vorbereitung vor Ort)
5. Schließen Sie das wie in Teil 2) beschriebene vorbereitete, L-förmige Anschlussrohr ④ schnell an der aufgeweiteten Anschlussöffnung der Innenanlage an.
6. Ziehen Sie die Konusmutter mit zwei Gabelschlüsseln fest. (Fig. 3-9)
Anziehkraft: 68 bis 82 N·m
7. Bringen Sie die Auffüllmutter ⑤ an der Flüssigkeitsseite der Rohrverbindung an und prüfen Sie den Bereich des L-förmigen Anschlussrohrs ④ auf eine etwaige Leckage.
Entfernen Sie die Auffüllmutter ⑤ nach Beendigung der Arbeiten.
Anziehkraft: 34 bis 42 N·m

3. Anbringung der Innenanlage

Leckageprüfung im Anschlussbereich des L-förmigen Anschlussrohrs

1. Bringen Sie die Auffüllmutter ⑤ auf der Seite des Flüssigkeitsrohrs an.
Anziehungskraft: 34 bis 42 N·m
2. Beaufschlagung Sie die Leitung durch Füllen mit Stickstoffgas über die Auffüllmutter.
Beaufschlagung Sie die Leitung nicht plötzlich bis zum konstanten Druck. Stufenweise mit Druck beaufschlagung.
 - 1) Bauen Sie einen Druck von 0,5 MPa (5 kgf/cm²G) auf, warten Sie fünf Minuten, und vergewissern Sie sich dann, daß der Druck nicht abfällt.
 - 2) Bauen Sie einen Druck von 1,5 MPa (15 kgf/cm²G) auf, warten Sie fünf Minuten, und vergewissern Sie sich dann, daß der Druck nicht abfällt.
 - 3) Bauen Sie einen Druck von 4,15 MPa (41,5 kgf/cm²G) auf und messen Sie Umgebungstemperatur und Kältemitteldruck.
3. Wenn der angegebene Druck einen Tag lang gehalten wird und nicht abfällt, haben die Rohre den Test bestanden, und es entweicht keine Luft.
 - Wenn sich die Umgebungstemperatur um 1°C ändert, ändert sich dabei der Druck um etwa 0,01 MPa (0,1 kgf/cm²G). Nehmen Sie die erforderlichen Korrekturen vor.
4. Wenn der Druck in den Schritten (2) oder (3) abfällt, entweicht Gas. Suchen Sie nach der Gasaustrittsstelle.

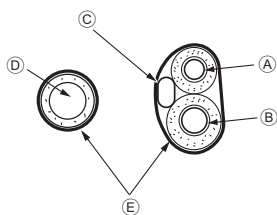


Fig. 3-11

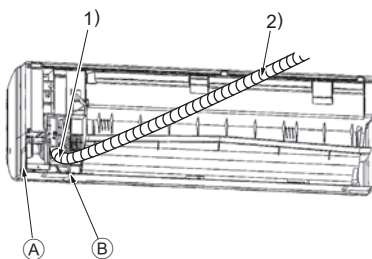


Fig. 3-12

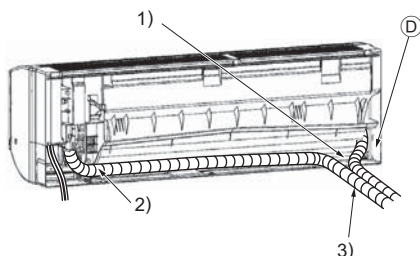
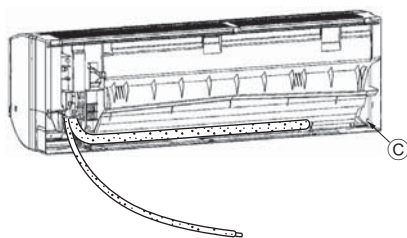


Fig. 3-13

Herausziehen und Handhaben von Rohr- und Kabelleitungen (Fig. 3-11)

1. Kabelanschluss der Innen-/Außenanlage – Siehe Seite. 21.
2. Umwickeln Sie den Bereich der Kältemittel- und Abflussleitung, die im Leitungsbereich innerhalb der Innenanlage untergebracht werden, mit dem Filzband ③.
 - Umwickeln Sie die Kältemittel- und Abflussleitung von der Basis aus fest mit dem Filzband ③.
 - Wickeln Sie das Filzband ③ so, dass sich die Lagen um die Hälfte der Bandbreite überlappen.
 - Sichern Sie das Ende der Wickellagen mit Vinylband.
3. Achten Sie darauf, dass der Ablaufschlauch nicht ansteigt und dass er nicht in Kontakt mit dem Gehäuse der Innenanlage kommt.
Ziehen Sie nicht zu fest am Ablaufschlauch, da er sich lösen könnte.

Rohrleitungen hinten rechts und unten (Fig. 3-12)

- 1) Achten Sie darauf, dass der Ablaufschlauch nicht ansteigt und dass er nicht in Kontakt mit dem Gehäuse der Innenanlage kommt. Ordnen Sie den Ablaufschlauch an der Unterseite der Rohrleitung an und umwickeln Sie ihn mit dem Filzband ③.
- 2) Umwickeln Sie die Leitung von der Basis aus fest mit dem Filzband ③. (Wickeln Sie das Filzband so, dass sich die Lagen um die Hälfte der Bandbreite überlappen.)
 - Ⓐ Für rechte Leitung abschneiden.
 - Ⓑ Für untere Leitung abschneiden.

Rohrleitungen links und hinten links (Fig. 3-13)

4. Ablaufschlauch ersetzen – Siehe 6. Verrohrung der Drainage
Achten Sie darauf, den Ablaufschlauch und den Abflusstopfen für die linke und hintere linke Rohrleitung anzubringen. Wenn diese Teile nicht installiert oder ersetzt werden, kann Wasser austreten.
 - Ⓒ Abflusstopfen
- 1) Achten Sie darauf, dass der Ablaufschlauch nicht ansteigt und dass er nicht in Kontakt mit dem Gehäuse der Innenanlage kommt.
- 2) Umwickeln Sie die Leitung von der Basis aus fest mit dem Filzband ③. (Wickeln Sie das Filzband so, dass sich die Lagen um die Hälfte der Bandbreite überlappen.)
- 3) Sichern Sie das Ende des Filzbands ③ mit Vinylband.
 - Ⓓ Für linke Leitung abschneiden.

3. Anbringung der Innenanlage

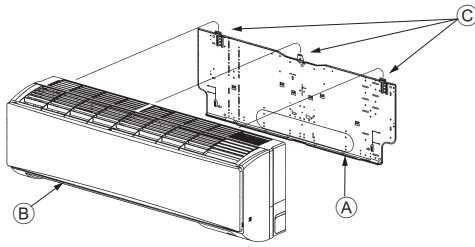


Fig. 3-14

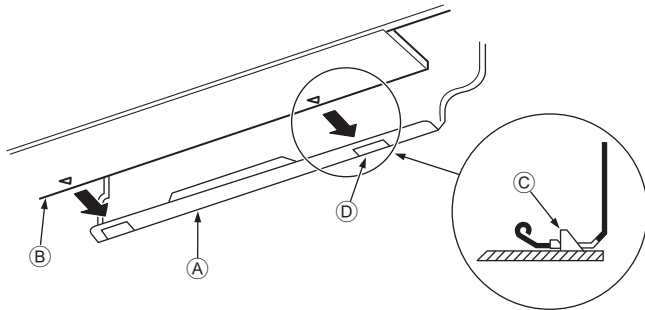


Fig. 3-15

■ PKFY-P-VKM-E

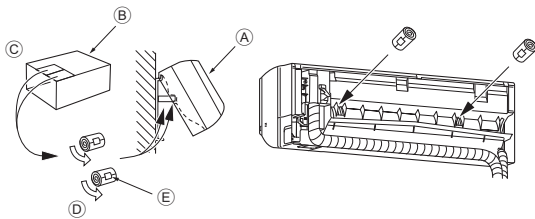


Fig. 3-16

3.5. Montieren der Innenanlage

1. Befestigen Sie die Montageplatte ① an der Wand.
2. Hängen Sie die Innenanlage an den Haken am oberen Teil der Montageplatte.

Rohrleitungen hinten rechts und unten (Fig. 3-14)

3. Hängen Sie den oberen Teil der Innenanlage an die Montageplatte ①, während Sie die Kältemittelleitung und das Abflussrohr in die Wandöffnung (Tülle) einführen.
4. Bewegen Sie die Innenanlage nach links und rechts und vergewissern Sie sich, dass sie sicher aufgehängt ist.
5. Befestigen Sie die Innenanlage, indem Sie sie gegen die Montageplatte ① drücken. (Fig. 3-15)

* Vergewissern Sie sich, dass die Knöpfe unten an der Innenanlage sicher in die Montageplatte ① eingehängt sind.

6. Vergewissern Sie sich nach der Installation, dass die Innenanlage waagrecht montiert ist.

- ① Montageplatte
- ② Innenanlage
- ③ Haken
- ④ Rechteckige Öffnung

Rohrleitungen links und hinten links (Fig. 3-16)

3. Hängen Sie den oberen Teil der Innenanlage an die Montageplatte ①, während Sie das Abflussrohr in die Wandöffnung (Tülle) einführen.

Achten Sie auf das verstaute Rohr, schieben Sie die Einheit vollständig nach links, schneiden Sie einen Teil des Verpackungskartons aus und rollen Sie ihn zu einem Zylinder, wie in der Abbildung dargestellt. Haken Sie diese Rollen hinten an den Oberflächenrippen ein und heben Sie die Innenanlage an.

4. Schließen Sie die Kältemittelleitung an der Kältemittelleitung vor Ort an.
5. Befestigen Sie die Innenanlage, indem Sie sie gegen die Montageplatte ① drücken.

* Vergewissern Sie sich, dass die Knöpfe unten an der Innenanlage sicher in die Montageplatte ① eingehängt sind.

6. Vergewissern Sie sich nach der Installation, dass die Innenanlage waagrecht montiert ist.

- ① Innenanlage
- ② Verpackungskarton
- ③ Abschneiden
- ④ Zu einem Zylinder aufrollen
- ⑤ Mit Band sichern



4. Installation der Kältemittelrohrleitung

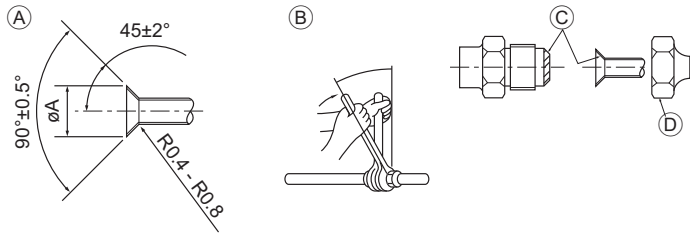


Fig. 4-1

(A) Abmessungen der Aufweitungsschnitte

Kupferrohr O.D. (mm)	Aufweitungsabmessungen ϕA Abmessungen (mm)
$\phi 9,52$	12,8 - 13,2
$\phi 15,88$	19,3 - 19,7
$\phi 19,05$	22,9 - 23,3

- (B) Größe der Kältemittelrohre und Anziehmoment für die Bördelmutter
 (C) Tragen Sie kein Kältemaschinenöl an den Schraubenbereichen auf. (Dies bewirkt, dass die Bördelmuttern sich eher lösen.)
 (D) Achten Sie darauf, die an der Haupteinheit angebrachten Bördelmuttern zu verwenden. (Bei Verwendung handelsüblicher Produkte kann es zu Rissbildungen kommen.)

	R410A				Konusmutter O.D.	
	Flüssigkeitsrohrleitung		Gasrohrleitung		Flüssigkeitsrohrleitung (mm)	Gasrohrleitung (mm)
	Rohrgröße (mm)	Anzugsdrehmoment (N·m)	Rohrgröße (mm)	Anzugsdrehmoment (N·m)		
P63	OD $\phi 9,52$	34 - 42	OD $\phi 15,88$	68 - 82	22	29
P100	OD $\phi 9,52$	34 - 42	OD $\phi 15,88$	68 - 82	22	29

(E) Tragen Sie Kältemaschinenöl auf die gesamte Konusauftragfläche auf.

4.1. Rohranschlüsse (Fig. 4-1)

- Wenn im Handel erhältliche Kupferrohre verwendet werden, Flüssigkeits- und Gasrohre mit im Handel erhältlichem Isoliermaterial (Hitzebeständig bis 100 °C und mehr, Stärke 12 mm oder mehr) umwickeln.
- Die in der Anlage befindlichen Teile der Ablassrohre sollten mit Isoliermaterial aus Schaumstoff (spezifisches Gewicht 0,03 - 9 mm oder stärker) umwickelt werden.
- Vor dem Anziehen der Konusmutter eine dünne Schicht Kältemittel-Öl auf das Rohr und auf die Oberfläche des Sitzes an der Nahtstelle auftragen.
- Mit zwei Schraubenschlüsseln die Rohrleitungsanschlüsse fest anziehen.
- Die Anschlüsse der Innenanlage mit dem mitgelieferten Isoliermaterial für die Kältemittelrohrleitung isolieren. Beim Isolieren sorgfältig vorgehen.

⚠ Warnung:

Schließen Sie die Kältemittelleitungen beim Installieren des Geräts fest an, bevor Sie den Kompressor einschalten.

■ PKFY-P-VKM-E

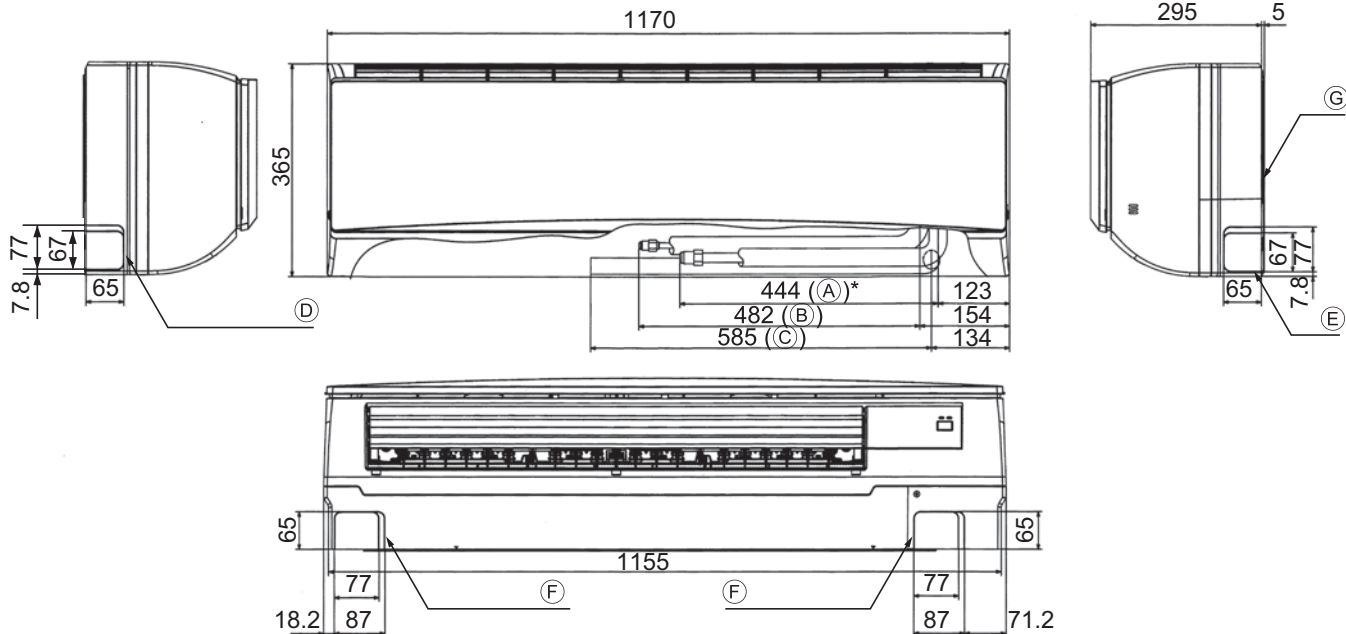


Fig. 4-2

4.2. Anordnung der Kältemittel- und Ablassrohrleitungen (Fig. 4-2)

■ PKFY-P-VKM-E

- (A) Gasrohr * Verweist auf den Zustand mit angeschlossenem Zubehör.
- (B) Flüssigkeitsrohr
- (C) Ablaufschlauch
- (D) Ausschlagöffnung für linke Rohrleitung
- (E) Ausschlagöffnung für rechte Rohrleitung
- (F) Ausschlagöffnung für untere Rohrleitung
- (G) Montageplatte (1)

4. Installation der Kältemittelrohrleitung

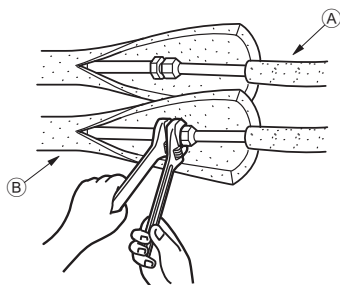


Fig. 4-3

■ PKFY-P-VKM-E

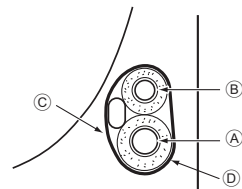


Fig. 4-4

4.3. Rohrleitungen für Kältemittel (Fig. 4-3)

Innenanlage

1. Die Konusmutter und den Deckel der Innenanlage abnehmen.
 2. Flüssigkeits- und Gasrohr am Ende aufweiten und Kältemaschinenöl (beim Fachhändler vor Ort zu beschaffen) auf die Oberfläche des aufgeweiteten Blechs auftragen.
 3. Die Kühlleitung des Hausanschlusses schnell an die Anlage anschließen.
 4. Die Rohrleitungsabdeckung, die am Gasrohr angebracht ist, herumwickeln und darauf achten, daß die Anschlußstelle nicht sichtbar ist.
 5. Die Rohrleitungsabdeckung der Flüssigkeitsrohrleitung der Anlage herumwickeln und sicherstellen, daß sie das Isoliermaterial der Flüssigkeitsrohrleitung des Hausanschlusses abdeckt.
 6. Die Verbindungsstelle des Isoliermaterials wird mit Band abgedichtet.
- Ⓐ Kältemittelleitung vor Ort
Ⓑ Geräteseitige Kältemittelleitung

4.3.1. Verstauen im Rohrleitungsraum der Anlage (Fig. 4-4)

1. Umwickeln Sie den Bereich der Kältemittelleitung, der im Rohrleitungsraum der Anlage untergebracht wird mit dem mitgelieferten Filzband, um eine Tropfenbildung zu verhindern.
 2. Wickeln Sie das Filzband so, dass sich die Lagen um die Hälfte der Bandbreite überlappen.
 3. Sichern Sie das Ende der Wickellagen mit Vinylband usw.
- Ⓐ Gasrohr
Ⓑ Flüssigkeitsrohr
Ⓒ Innen-/Außenanlageanschlusskabel
Ⓓ Filzband ③

5. Verrohrung der Drainage

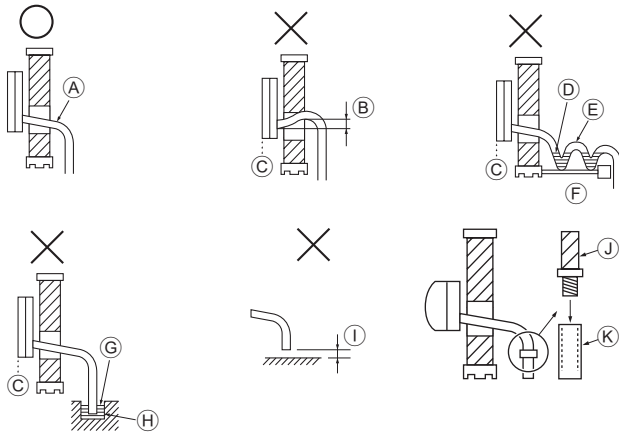


Fig. 5-1

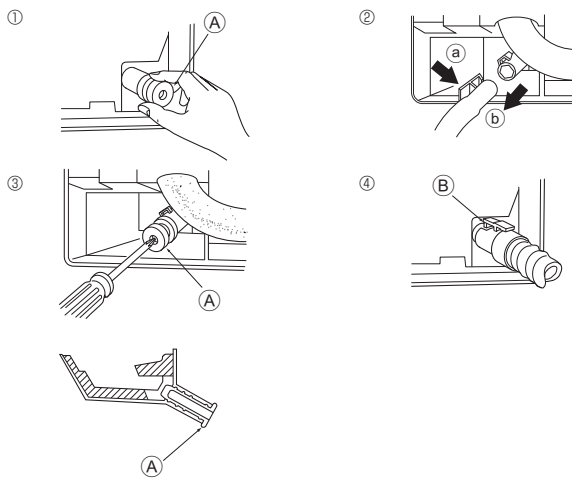


Fig. 5-2

PKFY-P-VKM-E

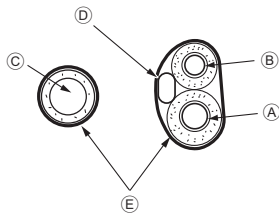


Fig. 5-3

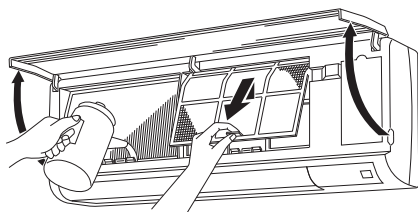


Fig. 5-4

5.1. Verrohrung der Drainage (Fig. 5-1)

- Abflusrohre sollten eine Neigung von 1/100 oder mehr aufweisen.
- Zur Verlängerung der Auslauf-/Dränagerohrleitung einen im Handel erhältlichen biegsamen Schlauch (Innendurchmesser 15 mm) oder ein Rohr aus Hartvinylchlorid (VP-16/O.D. \varnothing 22 PVC Rohr) verwenden. Darauf achten, daß an den Anschlußstellen kein Wasser austritt.
- Abflusrohrleitung nicht direkt in einen Drängraben, in dem sich Schwefeldämpfe bilden können, münden lassen.
- Nach Abschluß der Rohrverlegung vergewissern, daß Wasser aus dem Ende des Abflusrohres herausfließt.

⚠ Vorsicht:

Das Abflusrohr sollte gemäß Angaben im Installationshandbuch eingebaut werden, um einwandfreie Drainage zu gewährleisten. Thermoisolierung der Abflusrohre ist notwendig, um Bildung von Kondenswasser zu verhindern. Wenn die Abflusrohre nicht vorschriftsmäßig installiert und isoliert wurden, kann Kondenswasser auf die Zimmerdecke, den Boden oder sonstiges Inventar tropfen.

- Ⓐ Nach unten geneigt
- Ⓑ Muss niedriger als die Auslassstelle liegen
- Ⓒ Wasserleckage
- Ⓓ Eingeschlossene Drainage
- Ⓔ Luft
- Ⓕ Gewellt
- Ⓖ Das Ende des Abflusrohres liegt unter Wasser.
- Ⓗ Abflussrinne
- Ⓚ 5 cm oder weniger zwischen dem Ende des Abflusrohres und der Erde.
- Ⓛ Abflussschlauch
- Ⓜ Weich-PVC-Schlauch (15 mm Innendurchmesser) oder Hart-PVC-Rohr (VP-16)
- * Mit PVC-Kleber bondieren

Vorbereitung der Rohrleitung links und links hinten (Fig. 5-2)

- 1 Den Abflusdeckel abnehmen
- Den Abflusdeckel abnehmen, indem das am Ende des Rohres herausstehende Teil erfaßt und herausgezogen wird.
 - Ⓐ Abflusdeckel
- 2 Den Abflussschlauch abnehmen
- Den Abflussschlauch abnehmen, indem man den Boden des Schlauchs Ⓜ (durch Pfeil gekennzeichnet) erfaßt und zu sich hin zieht Ⓜ.
- 3 Den Abflusdeckel einsetzen
- Einen Schraubenzieher in das Loch am Ende des Rohres einführen und darauf achten, in Richtung des Bodens des Abflusdeckels zu drücken.
- 4 Den Abflussschlauch einführen
- Den Abflussschlauch schieben bis er sich am Boden des Anschlußausgangs des Abfluskastens befindet.
- Bitte dafür sorgen, daß der Haken des Abflussschlauchs sachgerecht über dem überstehenden Anschlußausgang des Abfluskastens angebracht ist.
 - Ⓑ Haken

◆ Verstaen im Rohrleitungsraum der Innenanlage (Fig. 5-3)

- * Achten Sie darauf, den Abflussschlauch mit im Handel erhältlichem Isoliermaterial zu umhüllen, falls er in Innenräumen verlegt wird.
- * Bündeln Sie den Abflussschlauch und die Kältemittelleitung und umwickeln Sie sie mit dem mitgelieferten Filzband Ⓜ.
- * Wickeln Sie das Filzband Ⓜ so, dass sich die Lagen um die Hälfte der Bandbreite überlappen.
- * Sichern Sie das Ende der Wickellagen mit Vinylband usw.

- Ⓐ Gasrohr
- Ⓑ Flüssigkeitsrohr
- Ⓒ Abflussschlauch
- Ⓓ Innen-/Außenanlagenanschlusskabel
- Ⓔ Filzband Ⓜ

◆ Prüfen der Drainage (Fig. 5-4)

1. Öffnen Sie das Frontgitter und entfernen Sie den Filter.
2. Füllen Sie langsam Wasser ein, während die Rippen des Wärmetauschers zugewandt sind.
3. Bringen Sie nach der Drainageprüfung den Filter wieder an und schließen Sie das Gitter.

6. Elektroarbeiten

■ PKFY-P-VKM-E

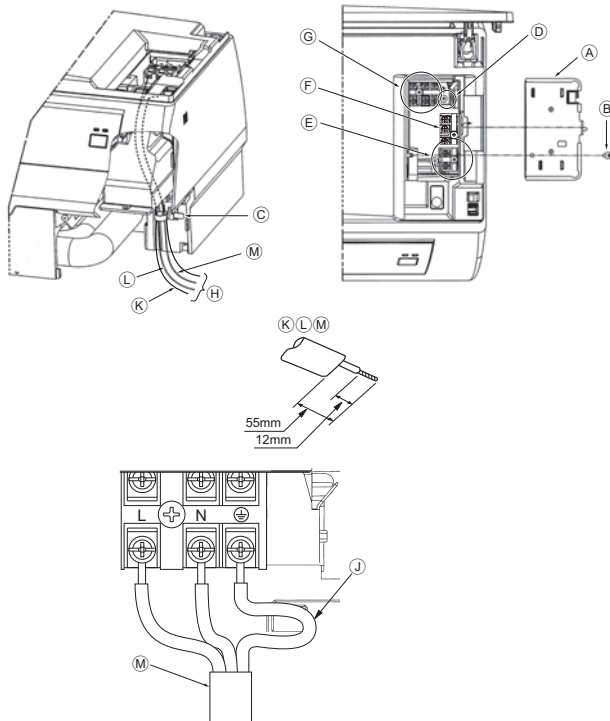


Fig. 6-1

6.1. Elektroarbeiten

■ PKFY-P-VKM-E (Fig. 6-1)

Der Anschluss kann ohne Entfernen der Frontverkleidung erfolgen.

1. Öffnen Sie das Frontgitter, entfernen Sie die Schraube (1 Stück) und entfernen Sie die Abdeckung der Elektroteile.
 2. Schließen Sie jeden Draht sicher an der Klemmleiste an.
- * Erlauben Sie zu Wartungszwecken eine Überlänge der Drähte.
* Gehen Sie bei der Verwendung von Litzendraht sorgfältig vor, da lose Drähte einen Kurzschluss verursachen können.
3. Bringen Sie die vorher entfernten Teile wieder in ihrer ursprünglichen Position an.
 4. Befestigen Sie jeden Draht mit der Klemme unter dem Elektroteilekasten.

- Ⓐ Abdeckung des Elektrokastens
- Ⓑ Befestigungsschraube
- Ⓒ Klemme
- Ⓓ Erdungskabelanschlussbereich
- Ⓔ MA-Fernbedienungsanschlussklemme: (1, 2) sind nicht gepolt
- Ⓕ Senderanschlussklemme: (M1, M2, S) sind nicht gepolt
- Ⓖ Stromversorgungsanschlussklemme (L, N, Erde)
- Ⓗ Kabel
- Ⓙ Erdungskabelanschlussbereich: Schließen Sie das Erdungskabel in der im Diagramm dargestellten Richtung an.
- Ⓚ Fernbedienungskabel
- Ⓛ Übertragungskabel
- Ⓜ Stromversorgungskabel

6.2. Verkabelung der Stromversorgung

- Die Größe der Elektroleitung muß den jeweiligen örtlichen und nationalen gesetzlichen Vorschriften entsprechen.
- Das Stromversorgungskabel des Geräts darf nicht leichter als 245 IEC 53 oder 227 IEC57, 245 IEC 53 oder 227 IEC 53 sein.
- Installieren Sie ein Erdungskabel, welches länger als die anderen Kabel ist.
- Vom Klimageräteinstallateur ist ein Schalter mit einem Kontaktabstand von mindestens 3 mm (1/8 Zoll) zwischen den Polen bereitzustellen.

[Fig.6-2]

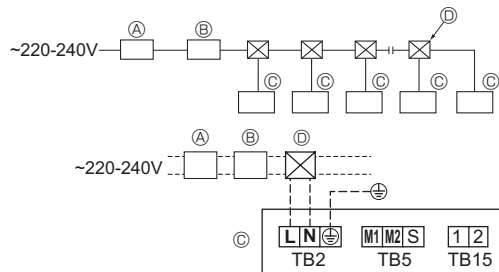


Fig. 6-2

- Ⓐ FI-Schutzschalter
- Ⓑ Lokaler Schalter/Kabelschutzschalter
- Ⓒ Innengerät
- Ⓓ Einziehdose

⚠ Warnung:

Spleißen Sie niemals das Netzkabel oder das Verbindungskabel zwischen Innenaggregat und Außengerät, da es andernfalls zu Rauchentwicklung, einem Brand oder einem Kommunikationsfehler kommen kann.

6. Elektroarbeiten

Gesamtbetriebsstrom des Innengeräts	Minimaler Kabelquerschnitt (mm ²)			FI-Schutzschalter *1	Lokaler Schalter (A)		Kabelschutzschalter (NFB)
	Hauptkabel	Zweig	Erde		Kapazität	Sicherung	
F0 = 16 A oder weniger *2	1,5	1,5	1,5	Stromempfindlichkeit von 20 A *3	16	16	20
F0 = 25 A oder weniger *2	2,5	2,5	2,5	Stromempfindlichkeit von 30 A *3	25	25	30
F0 = 32 A oder weniger *2	4,0	4,0	4,0	Stromempfindlichkeit von 40 A *3	32	32	40

Entsprechend IEC61000-3-3 über die maximal zulässige Systemimpedanz.

*1 Der FI-Schutzschalter sollte einen Wechselrichterkreis unterstützen.

Der FI-Schutzschalter sollte mit dem lokalen Schalter oder Kabelschutzschalter zusammenarbeiten.

*2 Ziehen Sie als Wert für F0 den größeren F1- oder F2-Wert heran.

F1 = Max. Gesamtbetriebsstrom der Innengeräte x 1,2

F2 = {V1 x (Anzahl von Typ1)/C} + {V1 x (Anzahl von Typ2)/C} + {V1 x (Anzahl von Typ3)/C} + {V1 x (Anzahl anderer Geräte)/C}

Innengerät		V1	V2
Typ 1	PLFY-VBM, PMFY-VBM, PEFY-VMS, PFFY-VKM, PCFY-VKM, PKFY-VHM, PKFY-VKM, PLFY-VCM	18,6	2,4
Typ 2	PEFY-VMA	38	1,6
Typ 3	PEFY-VMHS	13,8	4,8
Sonstiges	Anderes Innengerät	0	0

C: Mehrfaches des Auslösestroms bei einer Auslösezeit von 0,01 s
Entnehmen Sie "C" aus den Auslöseeigenschaften der Sicherung.

<Beispiel der Berechnung von "F2">

*Bedingung PEFY-VMS x 4 + PEFY-VMA x 1, C = 8 (siehe Beispieltabelle rechts)

$$F2 = 18,6 \times 4/8 + 38 \times 1/8$$

$$= 14,05$$

→ 16-A-Sicherung (Auslösestrom = 8 x 16 A bei 0,01 s)

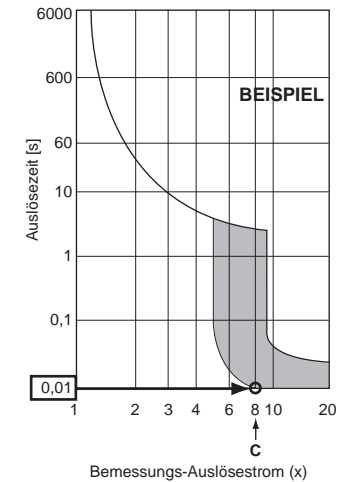
*3 Die Stromempfindlichkeit wird anhand der folgenden Formel berechnet.

$$G1 = V2 \times (\text{Anzahl von Typ1}) + V2 \times (\text{Anzahl von Typ2}) + V2 \times (\text{Anzahl von Typ3}) + V2 \times (\text{Anzahl anderer Geräte}) + V3 \times (\text{Kabellänge[km]})$$

G1	Stromempfindlichkeit
30 oder weniger	30 mA 0,1 Sek. oder weniger
100 oder weniger	100 mA 0,1 Sek. oder weniger

Kabelquerschnitt	V3
1,5 mm ²	48
2,5 mm ²	56
4,0 mm ²	66

Beispieltabelle



6.3. Steuerkabelarten

1. Übertragungskabel

Übertragungskabeltypen	Abgeschirmtes Kabel, CVVS oder CPEVS
Kabeldurchmesser	Mehr als 1,25 mm ²
Länge	Weniger als 200 m

2. Kabel der M-NET-Fernbedienung

Art des Fernbedienungskabels	Abgeschirmte Elektroleitungen MVVS
Kabeldurchmesser	Mehr als 0,5 bis 1,25 mm ²
Länge	An jeder Stelle über 10 m bis zur maximal zulässigen Übertragungskabellänge von 200 m.s

3. Kabel der MA-Fernbedienung

Art des fernbedienungskabels	2-adriges kabel (nicht abgeschirmt)
Kabeldurchmesser	0,3 bis 1,25 mm ²
Länge	Weniger als 200 m

6. Elektroarbeiten

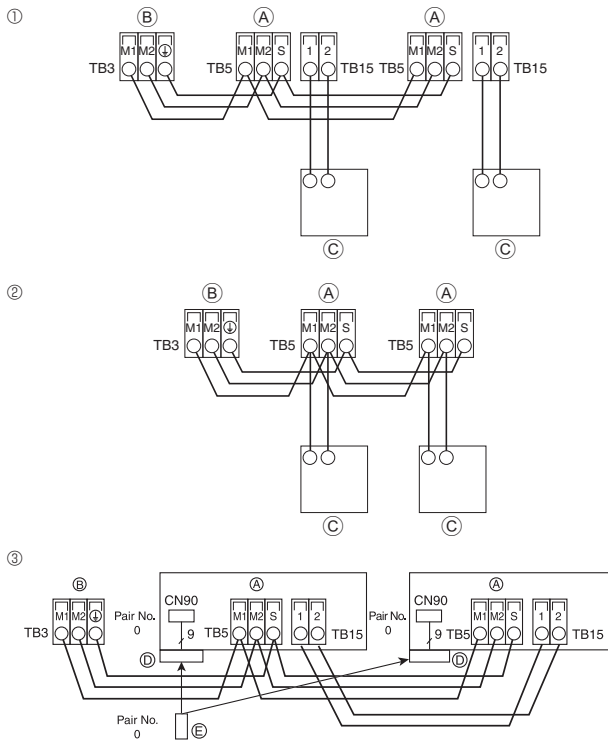


Fig. 6-3

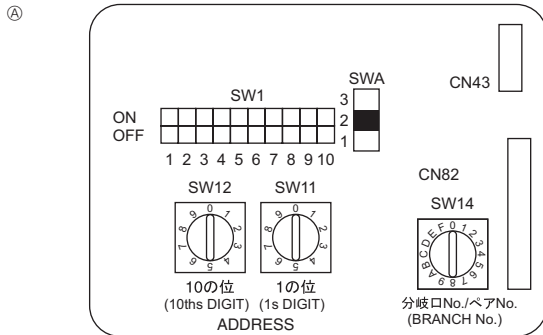


Fig. 6-4

6.4. Anschluss der Fernbedenungs-, Innen- und Außenübertragungskabel (Fig. 6-3)

- Anschluss der Innenanlage TB5 und der Außenanlage TB3. (2-adrig, nichtpolarisiert) Das "S" auf der Innenanlage TB5 ist ein abgeschirmter Leitungsanschluss. Angaben über die technischen Daten der Anschlusskabel finden sich in den Montagehandbüchern der Außenanlage.
 - Eine Fernbedienung entsprechend den Angaben im zur Fernbedienung gehörenden Handbuch installieren.
 - Das Übertragungskabel der Fernbedienung mit einem Kernaderkabel von 0,75 mm² und einer Länge bis zu 10 m anschließen. Wenn die Entfernung mehr als 10 m beträgt, ein Verbindungskabel von 1,25 mm² verwenden.
- ① MA-Fernbedienung
 - "1" und "2" am TB15 der Innenanlage an eine MA-Fernbedienung anschließen (2-adrig, nichtpolarisiert).
 - 9 bis 13 V Gleichstrom zwischen 1 und 2 (MA-Fernbedienung)
 - ② M-NET-Fernbedienung
 - "M1" und "M2" am TB5 der Innenanlage an eine M-NET-Fernbedienung anschließen (2-adrig, nichtpolarisiert).
 - 24 bis 30 V Gleichstrom zwischen M1 und M2 (M-NET-Fernbedienung)
 - ③ Kabellose Fernbedienung (bei Installation des kabellosen Signalempfängers)
 - Schließen Sie das (9-polige) Kabel des kabellosen Signalempfängers an CN90 der Steuerkarte des Innengeräts an.
 - Wenn mehr als zwei Geräte mit der Gruppensteuerung über die kabellose Fernsteuerung betrieben werden, schließen Sie TB15 jeweils an der gleichen Klemme an.
 - Weitere Informationen zur Änderung der Einstellung „Pair No.“ finden Sie im Installationshandbuch der kabellosen Fernbedienung. (Die Standardeinstellung für das Innengerät und die kabellose Fernbedienung ist Pair No.= 0.)
- A Klemmleiste für das Innen-Übertragungskabel
 B Klemmleiste für das Außen-Übertragungskabel (M1(A), M2(B), ⊕(S))
 C Fernbedienung
 D Kabelloser Signalempfänger
 E Kabellose Fernbedienung

6.5. Adressen einsetzen (Fig. 6-4)

(Dafür sorgen, dass bei den Arbeiten der Netzstrom auf AUS geschaltet ist.)

- Zur Einstellung gibt es zwei Arten von Rotationsschaltern: Zur Einstellung der Adressen von 1 bis 9 und über 10 sowie zur Einstellung der Abzweigungsnummern.
- ① Einstellen von Adressen
 - Beispiel: Wenn die Adresse „3“ ist, SW12 (für mehr als 10) auf „0“ lassen und SW11 (für 1 bis 9) an „3“ anpassen.
 - ② Einstellen von Zweignummern SW14 (nur R2-Serie)
 - Passen Sie die Kältemittelleitung des Innengeräts an die Endanschlussnummer der BC-Steuerung an.
 - Bei anderen als der R2-Serie auf „0“ lassen.
- Alle Drehschalter werden werksseitig auf „0“ eingestellt. Geräteadressen und Zweignummern lassen sich mit diesen Schaltern beliebig einstellen.
 - Das Festlegen von Innengeräteadressen variiert je nach dem vor Ort verwendeten System. Beziehen Sie sich zum Einstellen auf das Datenbuch.

6.6. Messen der Raumtemperatur mit dem eingebauten Sensor einer Fernbedienung

Wenn Sie die Raumtemperatur mit dem eingebauten Sensor einer Fernbedienung messen wollen, stellen Sie SW1-1 an der Schalttafel auf „ON“. Durch entsprechendes Einstellen von SW1-7 und SW1-8 kann der Luftstrom auch dann angepasst werden, wenn das Heizungsthermometer auf OFF gestellt ist.

6.7. Elektrische Eigenschaften

Symbole: MCA: Max. Strombelastbarkeit (= 1,25xFLA) FLA: Volllaststrom
 IFM: Innenventilatormotor Ausgang: Nennleistung des Ventilatormotors

Modell	Spannungsversorgung			IFM	
	Volts/ Hz	Bereich +- 10 %	MCA (A)	Ausgabe (kW)	FLA (A)
PKFY-P63VKM-E	220-240 V / 50 Hz	Max.: 264 V	0,36	0,056	0,29
PKFY-P100VKM-E	220 V / 60 Hz	Min.: 198 V	0,63	0,056	0,50

7. Testlauf

7.1. Vor dem Testlauf

- ▶ Nach Installation, Verdrahtung und Verlegung der Rohrleitungen der Innen- und Außenanlagen überprüfen und sicherstellen, daß kein Kältemittel ausläuft, Netzstromversorgung und Steuerleitungen nicht locker sind, Polarität nicht falsch angeordnet und keine einzelne Netzanschlußphase getrennt ist.
- ▶ Mit einem 500-Volt-Megohmmeter überprüfen und sicherstellen, daß der Widerstand zwischen Stromversorgungsklemmen und Erdung mindestens 1,0 M beträgt.

- ▶ Diesen Test nicht an den Klemmen der Steuerleitungen (Niederspannungsstromkreis) vornehmen.

⚠ Warnung:
Die Klimaanlage nicht in Betrieb nehmen, wenn der Isolationswiderstand weniger als 1,0 M beträgt.

Steuerungseinheit

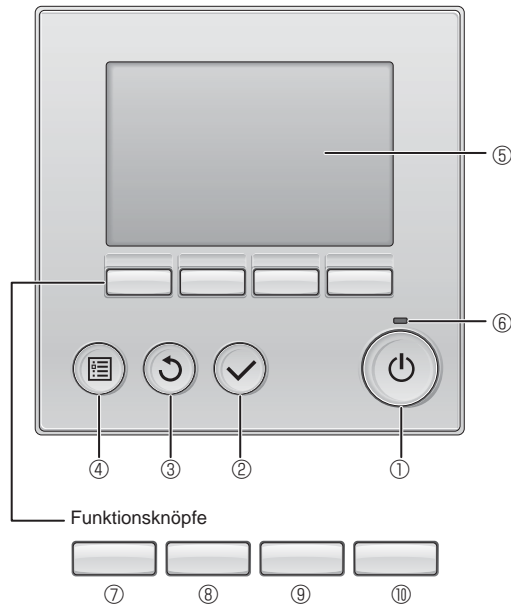


Fig. 7-1

7.2. Testlauf

Die nachstehenden 3 Verfahren sind verfügbar.

7.2.1. Verwendung der verdrahteten Fernbedienung (Fig. 7-1)

① [EIN/AUS] Knopf

Drücken, um die Anlage EIN/AUS zu schalten.

② [AUSWAHL] Knopf

Drücken, um die Einstellung zu speichern.

③ [ZURÜCK] Knopf

Drücken, um zur vorhergehenden Anzeige zu wechseln.

④ [MENÜ] Knopf

Drücken, um das Hauptmenü anzuzeigen.

⑤ Hintergrundbeleuchtetes LCD

Betriebseinstellung wird angezeigt.

Wenn die Hintergrundbeleuchtung aus ist, wird sie durch Drücken eines Knopfes wieder eingeschaltet und bleibt je nach Anzeige für einen bestimmten Zeitraum eingeschaltet.

Wenn die Hintergrundbeleuchtung aus ist, wird sie durch Drücken eines Knopfes aktiviert ohne die Funktion des entsprechenden Knopfes zu aktivieren. (außer beim [EIN/AUS] Knopf)

⑥ EIN/AUS-Lampe

Diese Lampe leuchtet grün, wenn die Anlage eingeschaltet ist. Sie blinkt, wenn die Fernsteuerung startet oder wenn ein Fehler vorliegt.

⑦ Funktionsknopf [F1]

Hauptanzeige: Drücken, um die Funktion zu wechseln Betriebsart.

Hauptmenü: Drücken, um den Cursor nach unten zu bewegen.

⑧ Funktionsknopf [F2]

Hauptanzeige: Drücken, um die Temperatur zu senken.

Hauptmenü: Drücken, um den Cursor nach oben zu bewegen.

⑨ Funktionsknopf [F3]

Hauptanzeige: Drücken, um die Temperatur zu erhöhen.

Hauptmenü: Drücken, um zur vorhergehenden Seite zu wechseln.

⑩ Funktionsknopf [F4]

Hauptanzeige: Drücken, um die Lüftergeschwindigkeit zu wechseln.

Hauptmenü: Drücken, um zur nächsten Seite zu wechseln.

Schritt 1 Schalten Sie die Fernbedienung auf „Test run“ (Testlauf).

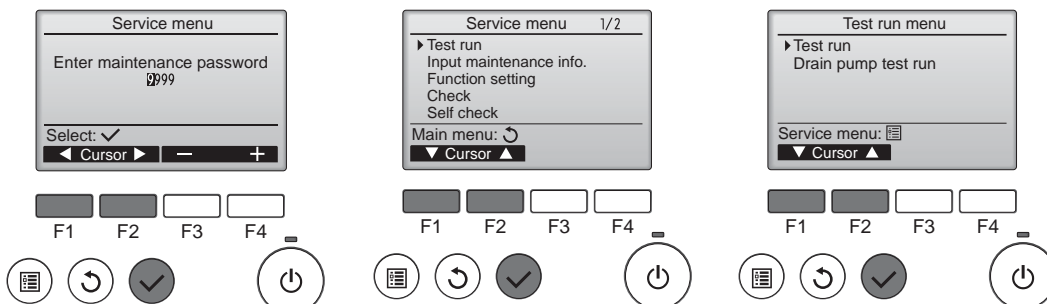
- ① Wählen Sie „Service“ im Hauptmenü und drücken Sie die [EIN/AUS]-Taste.
- ② Bei der Auswahl des Service-Menüs wird ein Fenster geöffnet, das zur Passwordeingabe auffordert. (Fig. 7-2)
Zur Eingabe des aktuellen Wartungspassworts (4 Ziffern) bewegen Sie die Marke mit Hilfe der [F1]- oder [F2]-Taste zu der Ziffer, die Sie ändern möchten, und stellen dann den gewünschten Wert (0 bis 9) jeweils mit Hilfe der [F3]- oder [F4]-Taste ein. Drücken Sie dann die [EIN/AUS]-Taste.

Hinweis: Das Wartungspasswort ist anfänglich auf „9999“ eingestellt. Ändern Sie das vorgegebene Passwort nach Bedarf ab, um einen unbefugten Zugriff zu unterbinden. Halten Sie das Passwort für diejenigen bereit, die es benötigen.

Hinweis: Falls Sie Ihr Wartungspasswort vergessen haben, können Sie es wieder auf das vorgegebene Passwort „9999“ zurücksetzen, indem Sie die [F1]- und [F2]-Taste im Bildschirm zum Einstellen des Wartungspassworts gleichzeitig drei Sekunden gedrückt halten.

- ③ Wählen Sie „Test run“ (Testlauf) mit einer der Tasten [F1] und [F2], und drücken Sie die [EIN/AUS]-Taste. (Fig. 7-3)

- ④ Wählen Sie „Test run“ (Testlauf) mit einer der Tasten [F1] und [F2], und drücken Sie die [EIN/AUS]-Taste. (Fig. 7-4)



7. Testlauf

Schritt 2 Führen Sie den Testlauf durch, und prüfen Sie die Luftstromtemperatur und die Auto-Vane-Funktion.

- ① Drücken Sie die Taste **F1**, um durch die Betriebsarten zu schalten in der Reihenfolge „Cool“ (Kühlen) und „Heat“ (Heizen). (Fig. 7-5)
 Kühlen-Modus: Prüfen Sie den Austritt der gekühlten Luft.
 Heizen-Modus: Prüfen Sie den Austritt der erwärmten Luft.
 * Prüfen Sie den Betrieb des Lüfters des Außengeräts.
- ② Drücken Sie die Taste **✓** und öffnen Sie den Bildschirm für die Lamelleneinstellung.

AUTO-Lamellenprüfung

- ① Prüfen Sie die automatische Lamellensteuerung mit den Tasten **F1** **F2**. (Fig. 7-6)
- ② Drücken Sie die **↺**-Taste, um in den „Test run“-Betrieb (Testlaufbetrieb) zurückzukehren.
- ③ Drücken Sie die **⏻**-Taste.

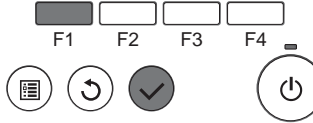
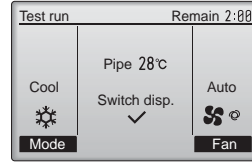


Fig. 7-5

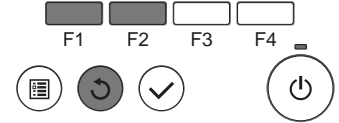
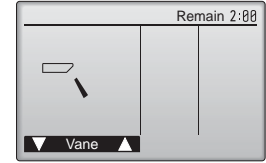


Fig. 7-6

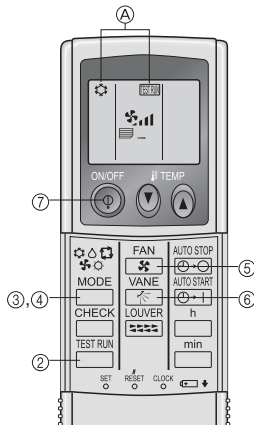


Fig. 7-7

7.2.2. Verwendung der drahtlosen Fernbedienung (Fig. 7-7)

- ① Mindestens 12 Stunden vor dem Testlauf den Netzstrom einschalten.
- ② Die **TEST RUN** -Taste zweimal kurz nacheinander drücken.
 (Nehmen Sie diesen Schritt vor, wenn das Fernbedienungsdisplay gestoppt ist.)
 ① **TEST RUN** (TESTLAUF) und die aktuelle Betriebsart werden angezeigt.
- ③ **MODE** (↺ ↻ ↻ ↻) -Taste drücken, um **COOL** (Kühlen)-Betrieb zu aktivieren.
 Dann prüfen, ob Kaltluft aus der Anlage geblasen wird.
- ④ **MODE** (↺ ↻ ↻ ↻) -Taste drücken, um **HEAT** (Heizung) zu aktivieren. Dann prüfen, ob Warmluft aus der Anlage geblasen wird.
- ⑤ Die **FAN** (↻) -Taste (Gebläse) drücken und überprüfen ob sich die Gebläsedrehzahl ändert.
- ⑥ Die **VANE** (↺) (gebläseflügel)-Taste drücken und prüfen, ob die automatische Gebläseflügel-Funktion einwandfrei arbeitet.
- ⑦ **ON/OFF** (netzstrom EIN/AUS)-Taste drücken, um Probelauf zu beenden.

Hinweis:

- Bei Ausführung der Schritte ② bis ⑦ die Fernbedienung auf das Empfangsteil der Innenanlage richten.
- Es ist nicht möglich, das Gerät in den Betriebsarten FAN, DRY oder AUTO arbeiten zu lassen.